

VICTORY XL-130



GEBRUIKSHANDLEIDING

Pride[®]
Mobility Products Europe B.V.
www.pridemobility.com

Castricummer Werf 26

1901 RW Castricum

The Netherlands

VEILIGHEIDSVOORSCHRIFTEN



WAARSCHUWING! Het eerste afstellen van deze scootmobiel en het uitvoeren van alle in deze handleiding gegeven procedures dient door een goedgekeurde Pride-leverancier of een bevoegde monteur te geschieden.

Lees eerst deze handleiding en volg alle instructies op, voordat u van plan bent uw scooter voor het eerst te gaan gebruiken. De volgende symbolen zullen in deze handleiding worden gebruikt om waarschuwing en gevaar aan te geven.



WAARSCHUWING! Geeft een toestand of situatie aan die mogelijk gevaarlijk kan zijn. Indien de aangegeven procedures niet opgevolgd worden, kunnen hierdoor persoonlijke verwondingen, beschadiging van onderdelen, of storingen veroorzaakt worden. Op het product wordt deze afbeelding weergegeven als een zwart symbool op een gele driehoek met een zwart kader.



VERPLICHT! Deze handelingen dienen uitgevoerd te worden zoals is voorgeschreven. Indien verplichte handelingen niet uitgevoerd worden, kunnen hierdoor persoonlijke verwondingen en/of beschadiging van de apparatuur veroorzaakt worden. Op het product wordt deze afbeelding weergegeven als een wit symbool op een blauwe stip met een wit kader.



VERBODEN! Deze handelingen zijn verboden. Deze handelingen dienen op geen enkel ogenblik, of onder welke omstandigheden dan ook, uitgevoerd te worden. Indien een verboden handeling uitgevoerd wordt, kunnen hierdoor persoonlijke verwondingen, en/of beschadiging van de apparatuur veroorzaakt worden. Op het product wordt deze afbeelding weergegeven als een zwart symbool met een rode cirkel en een rode schuine streep.

Vul alstublieft de volgende informatie in voor snelle referentie:

Pride Leverancier:	_____
Adres:	_____
Telefoon nummer:	_____
Koop Datum:	_____
Serie nummer:	_____

OPMERKING: Deze eigenaarhandleiding is samengesteld uit de laatste specificaties en product informatie op de tijd van publicatie. We reserveren het recht om veranderingen aan te brengen als die nodig worden. Enige veranderingen aan onze producten kunnen geringe verschillen tussen de illustraties en de verklaringen in deze handleiding tot stand brengen en het product welk u gekocht heeft. De meest recente/huidige versie van deze handleiding is via onze website verkrijgbaar.

DEALER:

INHOUD

I. INLEIDING	4
II. VEILIGHEID	5
III. UW SCOOTMOBIEL	20
IV. ACCU'S EN HET LADEN	25
V. GEBRUIK	30
VI. INSTELBAARHEID	32
VII. DEMONTAGE EN MONTAGE	35
VIII. HET OPLOSSEN VAN PROBLEMEN	37
Pride Cyclone 22	
IX. VERZORGING EN ONDERHOUD	39
X. GARANTIE	42
APPENDIX I - SPECIFICATIES	43

I. INLEIDING

VEILIGHEID

WELKOM bij Pride Mobility Products (Pride). Het product dat u gekocht hebt combineert state of the art onderdelen met **veiligheid**, comfort en styling. Wij zijn er zeker van dat de ontwerp kenmerken u van de gemakken zullen voorzien die u verwacht in het dagelijkse leven. Begrijpen hoe u dit product **veilig** moet bedienen en verzorgen zullen u jaren probleemloos dienst en service geven.

Lees en volg alle voorschriften, waarschuwingen en aantekeningen in deze handleiding en alle andere bijgesloten literatuur voor u probeert om dit product voor de eerste keer te bedienen. Daarnaast berust uw **veiligheid** op u, en op uw leverancier, hulpverlener of medische begeleider in het gebruik van uw beste inzicht.

Als er enige informatie is in deze handleiding die u niet begrijpt, of als u verdere hulp nodig heeft in de assemblage of bediening, neem alstublieft contact op met uw bevoegde Pride Leverancier. **Nalatigheid om de voorschriften, waarschuwingen, en aantekeningen in deze handleiding te volgen en deze op uw Pride product kunnen persoonlijk letsel of schade aan het product als gevolg hebben en de Pride product garantie laten vervallen.**

LEVERANCIER OVEREENKOMST

Door ontvangst van dit product belooft u dat u dit product niet zult veranderen, wijzigen, of modificeren, of enige beschermingen, beveiligingen of andere veiligheidskarakteristieken van dit product zult verwijderen of onbruikbaar zult maken; U belooft tevens dat u niet zult nalaten, weigeren of verzuimen om enige vernieuwing kits van tijd tot tijd te installeren die door Pride worden voorzien om het veilige gebruik van dit product te verbeteren of te behouden.

Pride Cyclone 22

VERZENDING EN LEVERING

Verzeker u ervan dat de levering volledig is vooraleer u uw Scootmobiel gebruikt, aangezien sommige delen individueel kunnen verpakt zijn. Indien u niet de volledige levering heeft gekregen, dan moet u onmiddellijk uw erkende Pride Leverancier contacteren. Indien verpakking of inhoud schade heeft opgelopen tijdens het transport, gelieve dan de verantwoordelijke transportfirma te contacteren.

INFORMATIE-UITWISSELING

Wij willen uw vragen, commentaar en suggesties horen over deze handleiding. We willen ook graag horen over de veiligheid en betrouwbaarheid van uw nieuwe Scootmobiel en over de service die u ontvangt van uw bevoegde Pride Leverancier. Gelieve ons te informeren in verband met eventuele adreswijziging, zodat we u op de hoogte kunnen houden over veiligheid, nieuwe producten, en nieuwe opties die het u mogelijk maken om uw Scootmobiel meer te gebruiken en er meer van te genieten. Neem alstublieft contact op met ons op het adres hieronder:

Pride Mobility Products Europe B.V.
Castricummer Werf 26
1901 RW Castricum
The Netherlands

LET OP: Als u ooit uw product registratie kaart verliest of misplaatst, of uw kopie van deze handleiding, neem aub contact op met ons, en we sturen u graag meteen een nieuwe op.

II. VEILIGHEID

PRODUCT VEILIGHEID SYMBOLEN

De symbolen hieronder zijn gebruikt op de scooter om waarschuwingen, verplichte handelingen, and verboden handelingen aan te geven. Het is ten eerste belangrijk dat u deze leest en volkomen begrijpt.



Knijp/drang punten gecreëerd gedurende assemblage.



Batterijen bevatten corrosieve chemicaliën.



EMI-RFI - Dit product is getest en voldoet aan de immuniteitseis van 20 V/m.

Pride Cyclone 22



Er bestaat gevaar voor explosie!



Lees en volg de informatie in de gebruikers handleiding.



Maximum gewichtscapaciteit.

II. VEILIGHEID



Ontsloten en in vrijloop.

Plaats het voertuig op een horizontaal oppervlak en ga aan de kant staan om van de rijmodus naar de vrijloopmodus over te schakelen, en vice versa.

Gesloten en in rijstand.



Draag een veiligheidsbril.



Pride Cyclone 22

Gebruik alleen AGM of Gel-Cell batterijen om het risico van lekken of explosies te verminderen.



Zet de elektrisch verstelbare zitting niet hoger of lager wanneer de scootmobiel in beweging is.



Verwijder de anti-tip wielen niet.



Gebruik geen cel telefoon, walkietalkie, laptop of andere radio transistor gedurende gebruik.

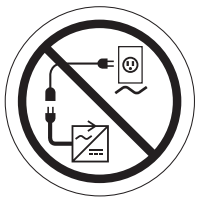
II. VEILIGHEID



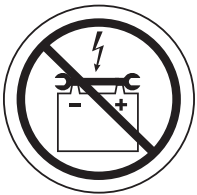
Voorkomt blootstelling aan regen, sneeuw, ijs, zout of staand water wanneer mogelijk. Onderhoudt en sla op in een schone en droge conditie.



Verwijdering van de aarding tak kan een elektrisch gevaar scheppen. Als het nodig is, monteer een toegestane driestand adapter naar een stopcontact met een tweestand stekker toegang.



Verbindt geen verlengsnoer aan de AC/DC omvormer of de batterij oplader.



Pride Cyclone 22

Hou gereedschap en andere metalen voorwerpen weg van de batterijpolen. Contact met gereedschap kan elektrische schokken veroorzaken.



Sta niet toe dat kinderen zonder toezicht in de buurt van de Scootmobiel spelen als de accu's worden geladen.



Schakel de Scootmobiel niet in vrijloop op een helling of afdaling.



Gebruik geen accu's met een afwijkende capaciteit (Ah). Nieuwe accu's mogen niet samen met oude accu's toegepast worden. Vervang beide accu's altijd ophetzelfde tijdstip.

II. VEILIGHEID



Hou uw handen tijdens het rijden uit de buurt van de banden. Let er op dat los hangende kleding in de aandrijfwielen vast kan raken.



Acculader, alleen voor gebruik binnenshuis.



Afval en recyclage: Neem contact op met uw bevoegde Pride Leverancier voor informatie over de correcte manier van het van de hand doen en recyclage van uw Pride product en verpakking.



Pride Cyclone 22



Bevat lood.

II. VEILIGHEID

ALGEMEEN



VERPLICHT! Voordat u voor het eerst uw Scootmobiel gaat gebruiken dient u eerst deze handleiding volledig te lezen en te begrijpen.

Uw Scootmobiel is ontworpen om uw leven te vergemakkelijken en uw mobiliteit te vergroten. Pride levert een groot aantal producten die het best tegemoetkomen aan de behoeften van de Scootmobielgebruiker. Hou er rekening mee dat de uiteindelijke beslissing voor keuze en aankoop betreffende het type Scootmobiel dat gebruikt gaat worden uiteindelijk de verantwoordelijkheid is van de Scootmobielgebruiker en zijn/haar medische begeleider (zoals arts, fysiotherapeut etc.).

De inhoud van deze handleiding is gebaseerd op de verwachting dat een deskundige op het gebied van mobiliteitshulpmiddelen de Scootmobiel heeft afgesteld naar de behoeften van de gebruiker en zorgvuldige gebruiksinstructies heeft gegeven aan de medische professioneel die dit product voorschrijft en/of de bevoegde Pride Leverancier.

Er zijn bepaalde situaties, incl.enkele medische omstandigheden, waarin de gebruiker in het bijzijn van een deskundige zal moeten oefenen. Dit kan een familielid zijn of een hulpverlener die speciaal getraind is in de begeleiding van een Scootmobielgebruiker bij diverse dagelijkse activiteiten.

In het begin zult u mogelijk situaties tegenkomen waarin u enige oefening nodig hebt. Neem hiervoor de tijd en u zult al snel volledig vertrouwd raken met uw Scootmobiel in het manoeuvreren door deuropeningen, in en uit liften, op en neer hellingen en over normale oppervlaktes.

Pride Cyclone 22

Hieronder volgen enkele voorzorgsmaatregelen, tips en overige veiligheidsoverwegingen die bedoeld zijn om u bekend te maken met het veilig gebruik van uw nieuwe Scootmobiel.

WIJZIGINGEN

Pride heeft uw Scootmobiel ontworpen om u mobiliteit en comfort te verschaffen. Er is een groot aantal toebehoren verkrijgbaar om uw scootmobiel nog meer aan te passen aan uw persoonlijke behoeften en wensen. Echter, onder geen enkele omstandigheid mag u veranderingen aan uw Scootmobiel aanbrengen, zoals delen toevoegen of verwijderen, functies onklaar maken etc.



WAARSCHUWING! Wijzig nooit uw Scootmobiel indien niet goedgekeurd door Pride. Gebruik geen accessoires die niet voor gebruik bij Pride-producten getest en goedgekeurd zijn.

AFNEEMBARE DELEN



WAARSCHUWING! Probeer de Scootmobiel niet op te tillen of te verplaatsen aan de verwijderbare onderdelen, zoals armsteunen, zitting en afdekking.

VEILIGHEIDSTEST VOORAF

Maak uzelf vertrouwd met de Scootmobiel en zijn mogelijkheden. Pride adviseert om voor ieder gebruik een veiligheidscheck uit te voeren om er zeker van te zijn dat uw Scootmobiel soepel en veilig functioneert.

II. VEILIGHEID

Voer de volgende inspecties uit voordat u uw Scootmobiel gaat gebruiken:

- Controleer de banddruk. Behoudt maar overschrijdt niet de psi/bar/kPa luchtdruk zoals die aangegeven staat op de banden indien de Scootmobiel is uitgerust met luchtbanden.
- Controleer alle elektrische verbindingen. Verzekert u ervan dat ze goed vast zitten en niet geoxideerd zijn.
- Controleer alle harnas verbindingen. Verzekert u ervan dat ze en de goede werking vast zitten.
- Controleer de remmen. Zie IX. "Verzorging en Onderhoud."
- Controleer de acculading. Zie IV. "Accu's en het Laden."

Constaateert u een probleem, neem dan contact op met uw Pride leverancier.

BAND OPBLAZEN

Als uw Scootmobiel pneumatische banden heeft, moet u de banden minstens eens in de week controleren (of laten controleren) op luchtdruk. De juiste band inflatie zal de levensloop van uw banden verlangen en de gladde werking van uw Scootmobiel helpen.



WAARSCHUWING! Het is van groot belang dat de psi/bar/kPa luchtdruk zoals die op de banden aangegeven staat ten allen tijde behouden wordt. Blaas uw banden niet te veel of te weinig op. Te lage druk kan controleverlies veroorzaken en te hoge druk kan uw banden doen ontploffen. Indien de correcte psi/bar/kPa luchtdruk zoals die aangegeven wordt op de banden niet ten allen tijde behouden wordt, dan kan dat resulteren in band en/of wiel schade.

WAARSCHUWING! Blaas uw banden enkel op met een gereguleerde pomp met een correcte meter. Indien u dat niet doet, kan u uw banden teveel opblazen, wat uw banden kan doen ontploffen.

Pride Cyclone 22

LET OP: Indien de band op uw Scootmobiel enkel de druk in psi weergeeft, gebruik dan de volgende formules om de correcte bar en kPa druk te vinden: $bar = psi \times 0,06895$; $kPa = psi \times 6,89476$.

GEWICHTSBEPERKINGEN

Uw Scootmobiel heeft een maximum gewichtscapaciteit. Bekijk de specificatietabel voor deze limiet. Hou er rekening mee dat dat het gewicht is van de bestuurder samen met alles wat op en aan de Scootmobiel hangt.



VERPLICHT! Zorg ervoor dat u de voorgeschreven gewichtscapaciteit van uw Scootmobiel niet overschrijdt. Als de gewichtscapaciteit overschreden wordt, vervalt hierdoor uw garantie. Pride stelt zich niet verantwoordelijk voor verwondingen en/of beschadigingen aan eigendommen als gevolg van het niet naleven van gewichtsbependingen.



WAARSCHUWING! Vervoer geen passagiers met uw Scootmobiel. Mocht u passagiers met uw Scootmobiel vervoeren, kan dit het zwaartepunt negatief beïnvloeden, met als gevolg dat het vervoermiddel om kan vallen, of dat u zelf uit de Scootmobiel valt.

OPRITTEN EN HELLINGEN

Steeds meer gebouwen hebben opritten met een bepaald stijgingspercentage, ontworpen voor een veilige en makkelijke entree. Sommige opritten zijn voorzien van een bocht, zodat u daarvoor enige ervaring nodig hebt met uw Scootmobiel.

- Rij uiterst voorzichtig wanneer u een oprit of helling gaat afdalen.
- Neem bij een scherpe hoek, ruime en langzame bochten. Op die manier zullen de achterwielen een ruime bocht maken en niet tegen de hoek aanrijden of achter een reling blijven steken.
- Wanneer u van een oprit naar beneden rijdt, zet dan uw snelheidsknop op de laagste stand om zo een veilige, gecontroleerde afdaling te garanderen.
- Vermijdt het plotselinge stoppen en starten.

II. VEILIGHEID

Probeer u bij het beklimmen van een helling uw Scootmobiel rijdende te houden. Moet u al stoppen, start u dan weer langzaam en geeft u voorzichtig gas. Bij het dalen dient u de snelheidsknop op de laagste stand te zetten en alleen vooruit te rijden. Mocht uw Scootmobiel sneller dan u wenst of aankunt de helling afdalen, zet hem dan volledig stop door de gashendel los te laten. Duw vervolgens de gashendel voorzichtig naar voren om zo veilig en gecontroleerd af te dalen.



WAARSCHUWING! Zet bij een beklimming of afdaling uw Scootmobiel nooit in vrijloop zeker niet wanneer u op uw Scootmobiel zit of er naast staat.

WAARSCHUWING! Rij bij het klimmen niet zigzaggend omhoog maar rij in één keer recht omhoog. Dit vermindert de kans op kantelen of vallen. Betrach steeds uiterste voorzichtigheid bij het klimmen.

WAARSCHUWING! Rij uw Scootmobiel et langs de zijkant van een beklimming of diagonaal van een beklimming of afdaling; zet uw Scootmobiel niet stil, als dat mogelijk is, gedurende een beklimming.



WAARSCHUWING! Vermijd gevaarlijke hellingen, bijv. terrein bedekt met sneeuw, ijs, natte bladeren, afgereden gras enz.

WAARSCHUWING! Ook al kan uw Scootmobiel hellingen beklimmen die groter zijn dan aangegeven op figuur 1, probeer onder geen omstandigheden de hellinggegevens of welke andere gegevens dan ook in deze handleiding te overschrijden. Want als u deze specificaties overschrijdt, kan u instabiliteit in uw Scootmobiel veroorzaken.

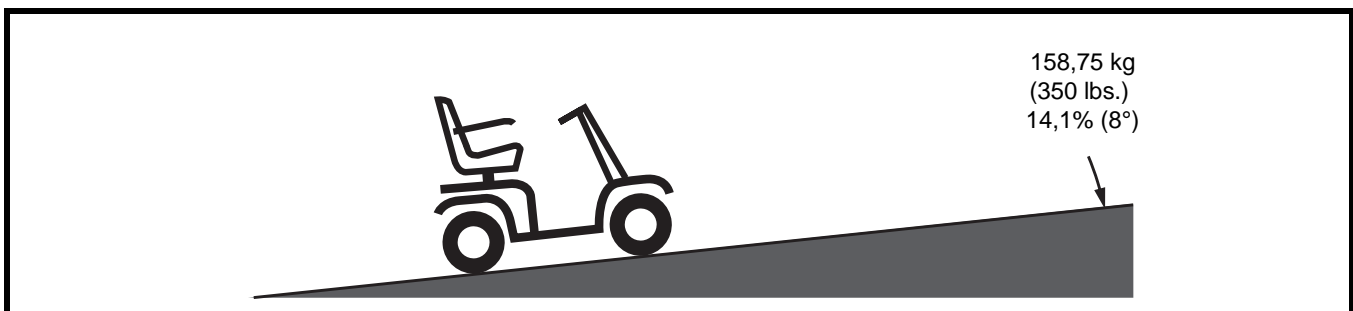
Toegangsopritten voor gehandicapten zijn niet in alle landen gereguleerd door de overheid en zijn daarom niet allemaal voorzien van dezelfde hellinggraad. Andere hellingen kunnen natuurlijk zijn of, indien ze kunstmatig zijn, niet specifiek geschikt voor Scootmobielen. **Figuur 1** illustreert de stabiliteit van uw Scootmobiel en toont welke hellingen u kan beklimmen met welke gewichten onder gecontroleerde testcondities.

Deze testen zijn uitgevoerd met de Scootmobiel stoel in de hoogste stand en zo ver mogelijk naar achteren ingesteld. Gebruik deze informatie als een leidraad. De hellingscapaciteit van uw Scootmobiel wordt beïnvloed door uw gewicht, de snelheid van de Scootmobiel, de hoek waarin u de helling nadert en de instellingen van uw Scootmobiel.



WAARSCHUWING! Elke poging om steilere hellingen te nemen dan in figuur 1 zijn aangegeven kunnen uw Scootmobiel in een onstabiele positie brengen of zelfs doen kantelen.

WAARSCHUWING! Gebruik nooit een zuurstoftank met een gewicht groter dan 6,8 kg (15 lbs.). Vul uw mand nooit met een inhoud meer dan 6,8 kg (15 lbs.).

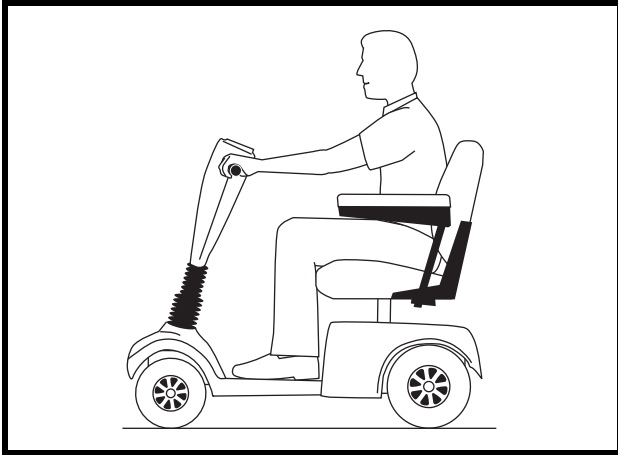


Figuur 1. De maximaal Aanbevolen Hellinghoek

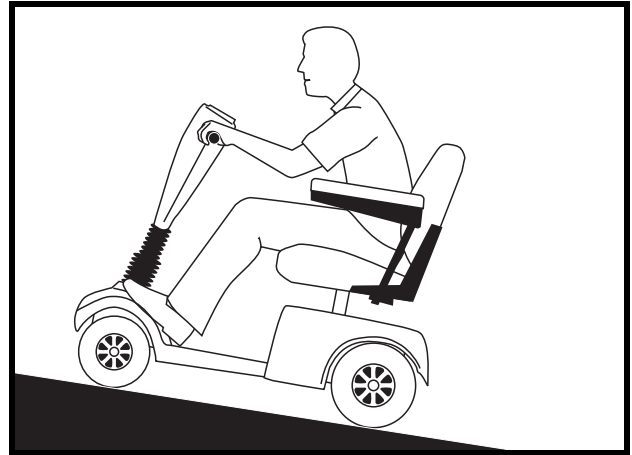
II. VEILIGHEID

Wanneer u een helling nadert kunt u het beste naar voren leunen. **Zie figuren 2 en 2A.** Dan schuift het zwaartepunt van u en uw Scootmobiel naar de voorkant van de Scootmobiel voor een betere stabiliteit.

LET OP: *Terwijl u hellingen neemt en vooruitgaat en u laat het gaspedaal los, dan is het mogelijk dat de Scootmobiel ongeveer 30,48 cm (12 in.) “achteruit rolt” vooraleer de remmen in actie treden. Als u het gaspedaal los laat terwijl u achteruit rijdt, dan kan de Scootmobiel ongeveer 1 meter (3 feet) “achteruit rollen” vooraleer de remmen in actie treden.*



Figuur 2. Normale Rijpositie



Figuur 2A. Verhoogde Stabiliteit Rijpositie
Pride Cyclone 22

HET NEMEN VAN BOCHTEN

Extreem hoge snelheid in bochten kan leiden tot kantelen van uw Scootmobiel. Factoren die het kantelgevaar vergroten zijn o.a. (maar niet uitsluitend): de snelheid in bochten, de stuurhoek (d.w.z. hoe scherp u draait) oneffen terrein, hellend terrein, het rijden van een terrein met weinig trekkracht naar een terrein met veel trekkracht (zoals bijvoorbeeld komend van een grasrijk terrein op een geplaveid terrein—speciaal bij het draaien met hoge snelheid) en abrupte verandering van richting. Hoge snelheid bij bochten wordt sterk afgeraden. Wanneer u het gevoel heeft dat uw Scootmobiel kan gaan kantelen, verminder dan uw snelheid en pas uw stuurhoek aan (d.w.z. maak de draai minder scherp).



WAARSCHUWING! Verminder uw snelheid en behoudt een stabiel punt van zwaartekracht bij het nemen van scherpe bochten. Wanneer u met hoge snelheid op uw Scootmobiel rijdt, neem dan geen scherpe bochten. Dit verkleint aanzienlijk de kans op kantelen of vallen.

REMMEN

Uw Scootmobiel is uitgevoerd met twee sterke remsystemen:

- Regenererend: gebruikt elektrische energie om snel af te remmen wanneer de gashendel in de neutraal/stopstand wordt gezet en.
- Motorrem zorgt voor automatische blokkering nadat de Scootmobiel bijna tot stilstand is gebracht, of wanneer om wat voor reden dan ook de energie wegvalt.
- Handremhendel: Deze hendel biedt de mogelijkheid om een noodstop uit te voeren. Zie III. “Uw Scootmobiel.”

II. VEILIGHEID

DE HANDREMHENDEL

Deze hendel bevat hydraulische vloeistof. Wanneer de hendel is ingedrukt, dan wordt deze vloeistof door de remkabel gestuwd, om de remschoen tegen de remschijf te drukken. De handremhendel is een volledig afgesloten eenheid, wat betekent dat de hydraulische vloeistof niet zou mogen lekken. Er zijn echter bepaalde veiligheidsmaatregelen die men kan treffen indien deze hendel barst of beschadigd wordt.

- Raak vooral geen gelekte vloeistof aan, tenzij u een beschermende uitrusting draagt, zoals een veiligheidsbril en handschoenen.
- F-Indien slechts een kleine hoeveelheid vloeistof gelekt is, bedek het dan met droge aarde, zand of een ander niet-ontvlambaar, absorberend materiaal. Eenmaal alle vloeistof is opgenomen, berg alles op in een plasticen zak en neem contact op met uw lokale afvalverwijderingsagentschap, die u perfect kunnen uitleggen hoe dit afval te verwijderen. Werp dit afval in geen geval in rivieren of riolen.
- Indien uw ogen blootgesteld waren aan deze vloeistof, verwijder dan uw contactlenzen, indien u die heeft. Spoel uw ogen met fris, zuiver water onder lage druk, terwijl u van tijd tot tijd uw oogleden flikkert. Raadpleeg uw dokter indien uw ogen teveel of te lang rood blijven, pijn hebben of tranen produceren.
- Indien uw huid blootgesteld werd aan deze vloeistof, verwijder dan alle bevulde kledij. Verwijder alle vloeistof van uw huid, en was met zeep en water. Raadpleeg uw dokter indien de huid beschadigd lijkt of indien irritatie blijft duren. Bevulde kledij moet grondig gereinigd worden vooraleer u die opnieuw gebruikt en bevulde lederen kledij moet u weggooien.
- Indien u de vloeistof heeft ingeslikt, probeer dan niet over te geven en drink niets, tenzij een dokter u dat aanbeveelt. Dien nooit iets oraal toe aan een persoon die niet volledig bij bewustzijn is. Raadpleeg onmiddellijk uw dokter.
- Indien iemand de gassen van de vloeistof ingeademd heeft, breng die dan onmiddellijk in de frisse lucht. Indien deze persoon niet kan ademen, begin dan onmiddellijk mond op mond beademing. Indien ademen moeilijk gaat, dan moet 100% bevochtigde zuurstof toegediend worden door een competent persoon. Raadpleeg onmiddellijk uw dokter, terwijl u de getroffen persoon warm en kalm houdt.
- Indien de vloeistof brandt, dan moet u droge chemicaliën, schuim, koolzuur of een waternevel gebruiken om de vlammen uit te doven.

WAARSCHUWING: Onderneem geen pogingen om de handremhendel aan te passen of om de hydraulische vloeistof te vervangen. Indien iets verkeerd loopt, volg dan de veiligheidsmaatregelen zoals die hier aangegeven staan en neem contact op met uw geautoriseerde Pride Leverancier voor de vervanging van de handrem. De hydraulische handrem mag enkel door uw geautoriseerde Pride Leverancier nagekeken of vervangen worden.



WAARSCHUWING: De handrem bevat een hydraulische vloeistof die een milde irritatie van de huid, de ogen, de neus en luchtwegen kan veroorzaken. Onderneem geen pogingen om de handrem aan te passen of na te kijken, zonder de nodige beschermende kledij te dragen, zoals een veiligheidsbril en handschoenen, en vergeet ook niet je handen te wassen nadat je dat gedaan hebt.

WEGDEK

Uw Scootmobiel is ontworpen om u te voorzien van optimale stabiliteit onder normale rijomstandigheden, op droge, horizontale oppervlakten zoals verhard wegdek, beton of asfalt. Pride begrijpt echter dat er momenten zullen zijn waarop u ook voor andere soorten wegdek kan komen te staan. Om deze reden is uw Scootmobiel ook ontworpen om goed te gebruiken op overige vaste ondergronden, zoals gras of gravel. U kan uw Scootmobiel veilig gebruiken op graspleinen en in parken.

- Vermijd oneffen terrein en/of zachte ondergrond rijdt.
- Vermijd hoog gras dat zich in de motor kan draaien.
- Vermijd losse gravel en zand.
- Gebruik uw Scootmobiel niet in vers of zout water.
- Gebruik uw Scootmobiel niet aan de rand van een stroom, een meer of een zee.
- Mocht u twijfels hebben over een terrein, vermijd het dan.

II. VEILIGHEID

OPENBARE WEGEN



WAARSCHUWING! Gebruik uw Scootmobiel niet op openbare wegen en autowegen. Bedenk dat het voor het verkeer moeilijk is u op uw Scootmobiel te zien. Gedraagt u zich als voetganger. Wacht bij het oversteken tot de weg vrij is en steek dan over met grote voorzichtigheid.

VASTE OBSTAKELS (TREDEN, TROTTOIRBANDEN, ETC.)

WAARSCHUWING! Kom niet te dicht bij hoge randen, onbeschermden richels, trottoirbanden, portieken, trappen enz. of andere plaatsen waar u gemakkelijk vanaf kunt glijden.

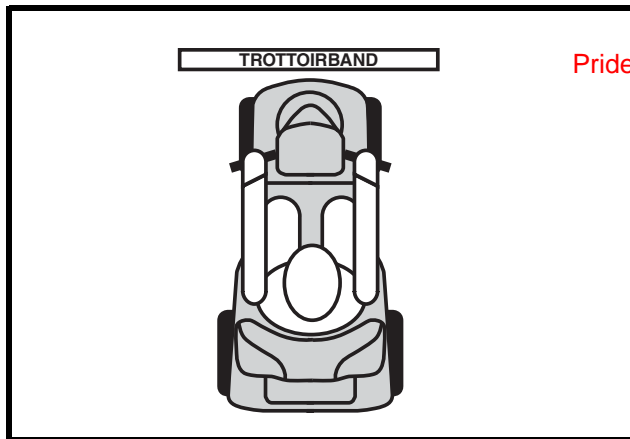
WAARSCHUWING! Probeer niet met uw Scootmobiel een extreem hoog obstakel te nemen.



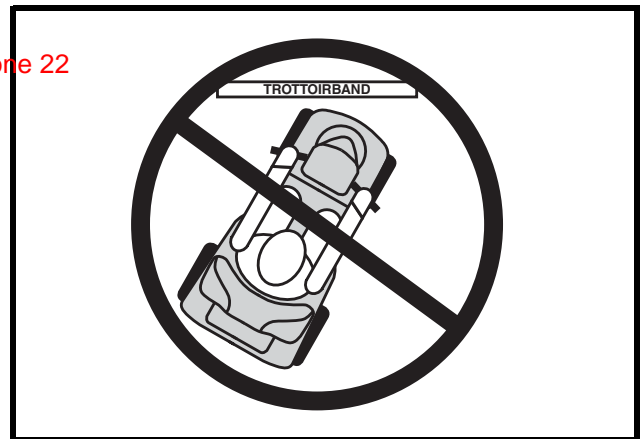
WAARSCHUWING! Laat uw Scootmobiel nooit achterwaarts een verhoging afrijden. Dit verhoogt het risico op kantelen.

WAARSCHUWING! Zorg dat uw Scootmobiel loodrecht nadert op een trottoirband die u moet beklimmen of afdalen. Zie figuren 3 en 3A.

WAARSCHUWING! Zelfs al is uw Scootmobiel in staat om hogere obstakels te nemen, toch raadt Pride u aan om met uw Scootmobiel geen stoeprand te beklimmen die hoger is dan 5 cm (2 in.), want u zou de stabiliteit van uw Scootmobiel kunnen verminderen.



Figuur 3. Juiste benadering



Figuur 3A. Foute benadering

VOORZORGSMAATREGELEN BIJ SLECHT WEER

Het bloot stellen van uw Scootmobiel aan slechte weersomstandigheden dient zoveel mogelijk te worden voorkomen. Indien u tijdens het rijden in uw Scootmobiel wordt overvallen door regen, sneeuw, extreme kou of hitte dient u bij de eerste mogelijkheid te schuilen. Droog uw Scootmobiel grondig voordat u hem weg zet, laadt, of weer gebruikt.



VERBODEN! Gebruik van de Scootmobiel in regen, sneeuw, zout, mist en nevel, en op glad wegdek kan geen verwondingen en/of schade aan de Scootmobiel of de elektrische installatie veroorzaken. Onderhoud en zet de Scootmobiel weg in droge en schone toestand.



WAARSCHUWING! Langdurige blootstelling aan warme of koude omstandigheden kan een effect hebben op de temperatuur van beklede en niet-beklede items aan uw Scootmobiel, waardoor mogelijk huidirritatie kan ontstaan. Wees voorzichtig bij het gebruik van uw Scootmobiel onder buitengewoon warme of koude omstandigheden, of indien u uw Scootmobiel gedurende langere tijd aan direct zonlicht blootstelt.

II. VEILIGHEID

VRIJLOOPSTAND

Uw Scootmobiel is uitgerust met een handmatige vrijloophendel die, wanneer ingeschakeld, het mogelijk maakt om de Scootmobiel voort te duwen. Voor meer informatie over het ontkoppelen van de vrijloophendel, Zie III. “Uw Scootmobiel.”



WAARSCHUWING! Als u uw Scootmobiel in de vrijloop stand zet, zijn de remmen niet ingeschakeld.

- Schakel de motoren enkel uit op een horizontaal oppervlak.
- Verzekert u ervan dat de sleutel niet in het sleutelcontact zit.
- Ga naast de Scootmobiel staan om de vrijloop in- of uit te schakelen. Zit nooit op de Scootmobiel om dit te doen.
- Nadat u uw Scootmobiel geduwd heeft, schakel dan altijd terug in rijstand om de remmen te blokkeren.

Een aanvullend kenmerk van de Scootmobiel is de “**te-snel-duwen**” wat beveiligd tegen te hoge snelheid wanneer deze in freewheel stand staat.

Afhankelijk van de omstandigheden, functioneert de “te-snel-duwen” verschillend:

- Als de sleutel “uit” staat wanneer in freewheel mode, activeert de Scootmobiel controlesysteem een regeneratief remmen wanneer de Scootmobiel sneller dan de maximum drempel welke van tevoren is ingesteld wordt geduwd. In dit geval functioneert het controlesysteem als een snelheidscontroleur.
- Als de sleutel “aan” staat wanneer in freewheel mode, komt u aanzienlijke weerstand tegen op bij alle snelheden. Dit voorkomt dat de Scootmobiel ongewenste vaart krijgt als het handbediende freewheel hendel per ongeluk zou worden losgelaten terwijl u de Scootmobiel rijdt.

TRAPPEN EN ROLTRAPPEN

Pride Cyclone 22

Scootmobiels zijn niet ontworpen om trappen en roltrappen op of af te gaan. Gebruik altijd de lift.



WAARSCHUWING! Gebruik uw Scootmobiel niet op trappen en/of roltrappen.

DEUREN

- Stel vast of een deur naar u toe draait of van u af.
- Gebruik uw hand om de deurknop om te draaien, of de deurklink weg te duwen.
- Rijd langzaam vooruit om de deur open te duwen. Of rijd langzaam achteruit om de deur open te trekken.

LIFTEN

De hedendaagse liften hebben een veiligheidsmechanisme in de deurrand waardoor bij aanraking de deuren opnieuw opengaan.

- Wanneer u in de deuropening van een lift staat terwijl de deuren dichtgaan, duw dan tegen de rubber deurrand of zorg dat uw Scootmobiel deze rand raakt en de deuren zullen weer opengaan.
- Zorg ervoor dat boodschappen, tassen of Scootmobiel accessoires niet tussen de liftdeuren blijven steken.

LET OP: Indien de draaicirkel van uw Scootmobiel groter is dan 152,4 cm (60 in.), kan het moeilijk manoeuvreren zijn in liften en hallen van gebouwen. Wees voorzichtig als u uw Scootmobiel gaat draaien of gaat manoeuvreren in kleine ruimten, en vermijdt gebieden waar problemen zouden kunnen ontstaan.

II. VEILIGHEID

LIFTSYSTEMEN/TILMECHANISMEN

Indien u uw Scootmobiel wilt vervoeren of meenemen op reis, dan heeft u een op het voertuig gemonteerd liftstelsel of vergelijkbaar hulpmiddel nodig bij het transport. Pride raadt u aan de waarschuwingen, instructies, specificaties en veiligheidsrichtlijnen van de fabrikant van het lift-/ tilstelsel goed te lezen voordat u het hulpmiddel gebruikt.

WAARSCHUWING! Niet alle liftstelsels/tilmechanismen zijn geschikt om te gebruiken als er een persoon op of in een mobiliteitstoestel zit. Pride adviseert u dringend niet op uw Scootmobiel te blijven zitten wanneer deze in combinatie met een lift- of tilstelsel gebruikt wordt, tenzij:



- Het hulpmiddel door de fabrikant geschikt verklaard is om te gebruiken voor zittende personen
- U de waarschuwingen, instructies, specificaties en veiligheidsrichtlijnen van de fabrikant van het hulpmiddel strikt opvolgt.

WAARSCHUWING! Schakel de stroomtoevoer van de Scootmobiel altijd uit wanneer u wordt verplaatst met een lift of tilstelsel. Doet u dit niet, dan kan de bedieningshendel per ongeluk worden aangeraakt, wat onbedoelde bewegingen kan veroorzaken, en persoonlijk letsel of schade aan het product tot gevolg kan hebben.

ACCU'S

Naast de hieronder vermelde waarschuwingen dient u ook alle overige informatie omtrent het behandelen van accu's goed door te lezen.



VERPLICHT! De accupolen, aansluitklemmen en aanverwante accessoires bevatten lood en loodverbindingen. Draag bij het hanteren van accu's een veiligheidsbril en geschikte handschoenen, en was uw handen na gebruik.

WAARSCHUWING! Scootmobiel batterijen zijn zwaar. Zie de specificatie tabel. Indien u zoveel gewicht niet kan tillen, vraag dan om hulp. Gebruik correcte tiltechnieken en hef zeker niet meer dan u kan.



WAARSCHUWING! Bescherm uw accu's tegen bevriezing. Als ze al bevroren zijn, probeer ze dan niet op te laden. Dit kan de accu's beschadigen.

WAARSCHUWING! RODE (+) kabels moeten aangesloten worden aan de positieve (+) accu pool. ZWARTE (-) kabels moeten aangesloten worden aan de negatieve (-) accu pool. Alle batterij polen moeten een beschermende kap krijgen. Indien u een kabel beschadigt, **VERVANG** deze dan meteen.

RECYCLAGE EN VERWIJDERING VAN ACCU'S

Als u een beschadigde accu aantreft, zorg er dan voor dat u die meteen in een plastic tas verpakt en contact opneemt met uw bevoegde Pride Leverancier voor verwijderingsinstructies. Uw bevoegde Pride leverancier heeft ook de nodige informatie over het recyclen van accu's, wat natuurlijk onze voorkeur is.

HET VOORKOMEN VAN EEN ONVERWACHTTE BEWEGING



WAARSCHUWING! Verwacht u voor langere tijd stil te staan terwijl u in uw Scootmobiel zit, zet dan de Scootmobiel uit. Dit voorkomt dat de Scootmobiel onverwacht in beweging komt door het per ongeluk aanraken van de gashendel.

II. VEILIGHEID

TRANSPORT MET EEN MOTORVOERTUIG

Pride raadt u aan niet in uw Scootmobiel te blijven zitten tijdens transport in een motorvoertuig. De Scootmobiel dient in de kofferbak van de auto of in de laadruimte van een pickup te worden opgeborgen waarbij de accu's verwijderd en zorgvuldig vastgezet dienen te worden. Daarnaast moeten ook de losse onderdelen van de scootmobiel, zoals de armsteunen, de zetel en de kap verwijderd worden en/of stevig vastgemaakt worden tijdens het transport per motorvoertuig.

WAARSCHUWING! Ondanks dat uw Scootmobiel voorzien kan zijn van een gordel, is deze gordel niet ontworpen om u te beschermen tijdens transport in een voertuig. In een rijdend voertuig moet iedereen gebruik maken van goed vastgemaakte veiligheidsgordels.



WAARSCHUWING! Blijf niet in uw Scootmobiel zitten terwijl deze in een rijdend voertuig staat.

WAARSCHUWING! Verzeker u er altijd van dat uw Scootmobiel en de batterijen goed zijn vastgezet tijdens transport. Batterijen moet rechtop staan en de polen moeten beschermkappen krijgen. Batterijen mogen niet vervoerd worden tesamen met ontvlambare producten.

HET OP-EN AFSTAPPEN VAN UW SCOOTMOBIEL

Hiervoor is een goed evenwichtsgevoel vereist. Neem daarom de volgende veiligheidstips goed door.

- Verwijder de sleutel uit het contact.
- Zorg dat uw Scootmobiel niet in de vrijloopstand staat. Zie III. "Uw Scootmobiel."
- Zorg dat de stoel goed vergrendeld is.
- De stoelleuning kan omhoog worden geplaatst om het makkelijker te maken op en af de Scootmobiel te komen. **Pride Cyclone 22**

WAARSCHUWING! Gaat u zover mogelijk achterin de stoel zitten om te voorkomen dat de Scootmobiel kantelt.



WAARSCHUWING! Voorkom letsel en schade aan het product! Plaats niet al uw gewicht op de armsteunen van de Scootmobiel en gebruik de armsteunen niet voor het dragen van gewicht, zoals bij opstappen. Hierdoor kan de Scootmobiel kantelen.

WAARSCHUWING! Plaats niet al uw gewicht op de voetenplank. Dit gebruik kan leiden tot de Scootmobiel naar tip.

REIKEN EN BUKKEN

Vermijd alle reik- en bukbewegingen wanneer uw Scootmobiel in beweging is. Bij het voorover leunen riskeert u ongewild het gaspedaal in te duwen. Opzij leunen kan kantelen veroorzaken. Het is belangrijk om een stabiel punt van zwaartekracht te behouden en de Scootmobiel niet te laten kantelen. Pride beveelt de gebruiker aan zijn/haar persoonlijke beperkingen te bepalen en het bukken en reiken te oefenen in aanwezigheid van een gekwalificeerd persoon.



WAARSCHUWING! Buig niet opzij of voorover om objecten van de Scootmobielvloer of van de vloer naast de Scootmobiel op te rapen. Zulke bewegingen kunnen het punt van zwaartekracht en het verdelingsgewicht van de Scootmobiel veranderen en kan de oorzaak zijn dat de Scootmobiel omkantelt.



VERBODEN! Hou uw handen tijdens het rijden uit de buurt van de banden. Let er op dat los hangende kleding in de aandrijfwielen vast kan raken.

II. VEILIGHEID

PLAATSINGSGORDELS

Uw goedgekeurde Pride Leverancier, uw therapeut(en) en andere gezondheidszorgmedewerkers zijn verantwoordelijk voor het bepalen van uw vereisten voor een gordel, die u nodig heeft om uw Scootmobiel veilig te bedienen.



WAARSCHUWING! Als u een plaatsingsgordel nodig heeft om uw Scootmobiel veilig te kunnen bedienen, moet u ervoor zorgen dat deze gordel goed bevestigd is.

GEBRUIK VAN MEDICIJNEN/LICHAMELIJKE BEPERKINGEN

Een Scootmobielgebruiker dient zorgvuldig en verstandig met zijn Scootmobiel om te gaan. Zeker bij gebruik van medicijnen of bij lichamelijke beperkingen dient men zich goed bewust te zijn van de veiligheidsvoorschriften.



WAARSCHUWING! Raadpleeg uw arts wanneer u medicijnen gebruikt of lichamelijke beperkingen hebt. Sommige medicijnen of beperkingen kunnen uw rijgedrag negatief beïnvloeden.

ALCOHOL/ROKEN

Een Scootmobielgebruiker dient zorgvuldig en verstandig met zijn Scootmobiel om te gaan. Hieronder valt ook het zich bewust zijn van veiligheidskwesties na gebruik van alcohol, of tijdens het roken.

WAARSCHUWING! Gebruik uw Scootmobiel niet als u onder invloed van alcohol bent, aangezien uw rijvaardigheid hierdoor negatief beïnvloed kan worden.



WAARSCHUWING! Pride raadt u ~~Pride Cyclone 22~~ aan geen sigaretten te roken terwijl u in uw Scootmobiel zit, alhoewel het voertuig aan alle vereiste testvoorschriften betreffende het roken van sigaretten voldoet. U dient zich aan de volgende veiligheidsvoorschriften te houden als u toch besluit sigaretten te roken terwijl u in uw Scootmobiel zit.

- Laat brandende sigaretten niet onbeheerd achter.
- Houd asbakken op veilige afstand van de kussens van de zitting.
- Zorg er altijd voor dat sigaretten volledig uitgedrukt zijn voordat u ze weggooit.

ELEKTROMAGNETISCHE EN RADIO FREQUENTIE INVLOED (EMI/RFI)



WAARSCHUWING! Laboratorium testen hebben uitgewezen dat elektromagnetische en radio frequentie golven een negatief effect hebben op de prestaties van elektrisch aangedreven voertuigen.

Elektromagnetische en radio frequentie invloed kan worden veroorzaakt door bronnen als mobiele telefoons, mobiele twee-weg radio's (zoals walkietalkies), radio stations, TV stations, amateur radio (HAM) zenders, draadloze computers, magnetron, semafoon en middellange afstand mobiele ontvangers die worden gebruikt door hulpverleningsvoertuigen. In sommige gevallen kunnen dergelijke golven onbedoelde bewegingen veroorzaken of schade toebrengen aan het controle systeem. Ieder elektrisch aangedreven voertuig beschikt over een bepaalde immuniteit (of weerstand) tegen EMI. Hoe hoger het niveau van immuniteit, des te groter de bescherming tegen EMI. Dit product is getest en voldoet aan een immuniteitsniveau 20 van V/M.



WAARSCHUWING! Wees erop voorbereid dat mobiele telefoons, twee-weg radio's, laptops en andere types radiozenders onbedoelde bewegingen van uw elektrisch aangedreven voertuig kunnen veroorzaken als gevolg van EMI. Wees voorzichtig als u één van deze dingen gebruikt terwijl u rijdt in uw elektrische voertuig en zorg er voor dat u niet te dicht in de buurt van radio en TV stations komt.

II. VEILIGHEID



WAARSCHUWING! Het toevoegen van accessoires of onderdelen aan uw elektrisch aangedreven voertuig kan de gevoeligheid van het voertuig ten opzichte van EMI verhogen. Verander uw Scootmobiel alleen met goedkeuring van Pride.

WAARSCHUWING! Het elektrisch aangedreven voertuig zelf kan ook storingen veroorzaken aan andere elektrische apparatuur in de buurt, zoals alarm systemen.

LET OP: Voor meer informatie over EMI/RFI, bezoekt u de website van Resource Center op www.pridemobility.com. Indien onbedoelde bewegingen of remmen optreden, schakelt u de Scootmobiel zo snel mogelijk uit als veiligerwijze mogelijk is. Neem contact op met een erkende leverancier om het incident te melden.

Pride Cyclone 22

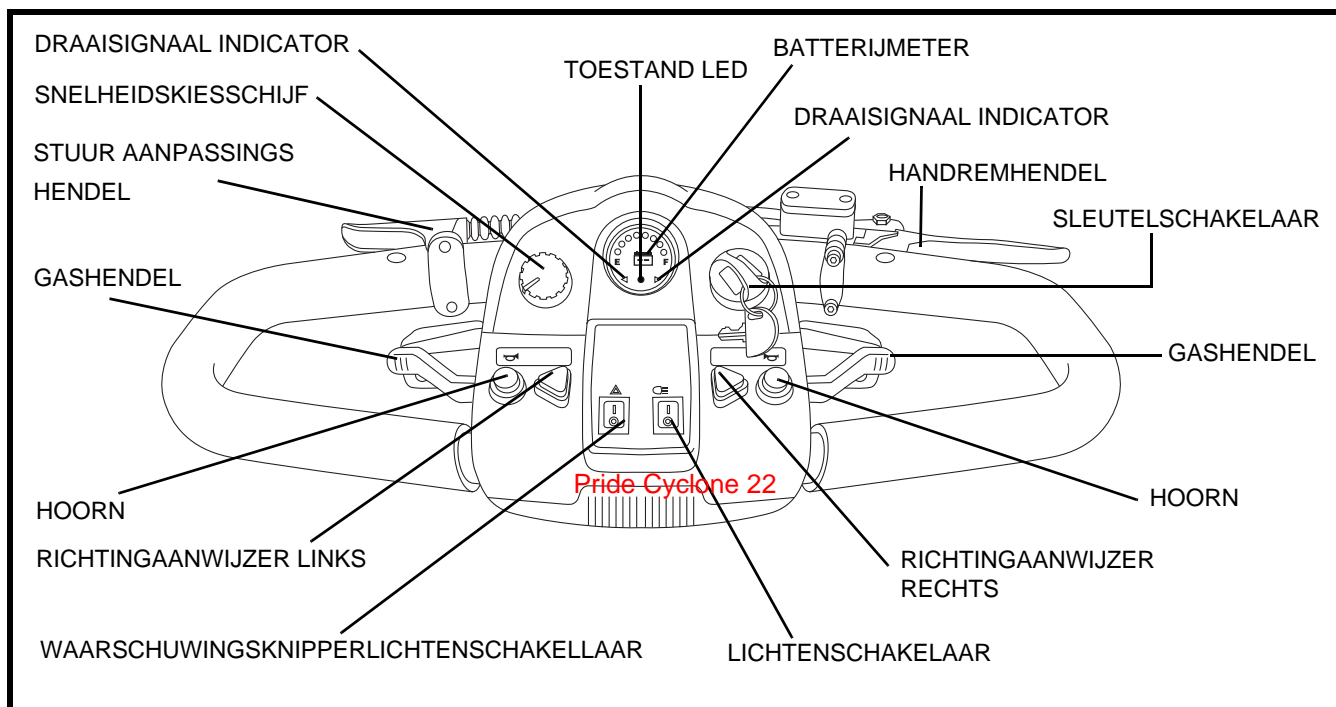
III. UW SCOOTMOBIEL

BEDIENINGSPANEEL

De stuurconsole huist alle controles die je nodig hebt om je scooter te besturen, zoals daar zijn de snelheidsmeter, de sleutelschakelaar, de batterijconditiemeter, de claxon, de richtingaanwijzers, de handremhendel, de hendel om de stuurconsole van hoogte te verstellen en de gashendel. **Zie figuur 4.**



VERBODEN! Stel uw bedieningspaneel niet bloot aan vocht. Indien het toch wordt blootgesteld aan vocht, probeer dan uw scootmobiel niet te gebruiken voordat het paneel volledig is opgedroogd.



Figuur 4. Bedieningspaneel

Snelheidsschakelaar

Deze schakelaar maakt het mogelijk de snelheid van te voren in te stellen.

- De afbeelding van de schildpad geeft de langzaamste stand aan.
- De afbeelding van de haas geeft de snelste stand aan.

Sleutelschakelaar

- Steek de sleutel in contactslot en draai met de klok mee om de Scootmobiel in te schakelen.
- Draai de sleutel tegen de klok in en verwijder de sleutel om de Scootmobiel uit te schakelen.



WAARSCHUWING! Als u de sleutel "off" schakelt terwijl uw Scootmobiel in beweging is zullen de elektronische remmen automatisch inschakelen en uw Scootmobiel komt tot een abrupte stop.

Batterijmeter

Als u de sleutel in de schakelaar steekt, zal deze meter bij benadering de batterijsterkte weergeven. Voor verdere informatie over het laden van de batterijen, zie IV. "Accu's en het Laden" ervan.

III. UW SCOOTMOBIEL

Toestand LED

Deze LED maakt u opmerkzaam op elektrische problemen die kunnen voorkomen met de scooter. De LED blijft constant opgelicht terwijl uw scooter aanstaat. Indien er zich een elektrisch probleem voordoet, dan zal deze LED een code doen oplichten. Zie VIII. “Het oplossen van problemen” voor een lijst van codes.

Hoorn

Deze knop activeert de hoorn. Zorg dat de sleutel goed in de schakelaar zit. Pas dan kan de claxon functioneren. Aarzel niet uw hoorn te gebruiken in gevaarlijke situaties.

Richtingaanwijzerknoppen

Gebruik deze knoppen voor het inschakelen van de linker en rechter richtingaanwijzers (amberkleurig).

- Duw op de linkerknop om de linker richtingaanwijzer in te schakelen. De draaisignaal indicator in de accutoestandmeter gaat dan knipperen.
- Duw op de rechterknop om de rechter richtingaanwijzer in te schakelen. De draaisignaal indicator in de accutoestandmeter gaat dan knipperen.
- De richtingaanwijzers gaan na een zekere tijd automatisch uit.

Lichtenschakelaar

Deze schakelaar bedient de lichten van uw scootmobiel.

- Tuimel de schakelaar naar voor om het lage koplicht aan te schakelen.
- Tuimel de schakelaar naar achter om het lage koplicht uit te schakelen.



WAARSCHUWING! Scooterberijder **Pride Cycles** licht licht te voeren wanneer het zicht beperkt is—dag en nacht.

Gevaren Lichten Schakelaar

Deze schakelaar activeert de vier knipperlichten op uw scootmobiel.

- Tuimel de knipperlichtenschakelaar naar voren om de knipperlichten in te schakelen
- Tuimel de knipperlichtenschakelaar naar achteren om de knipperlichten uit te schakelen.

Gashendel

Deze hendels geven u de controle over de snelheid voor- en achteruit van uw Scootmobiel, met een maximum snelheid die u vooraf heeft ingesteld.

Het vooruit rijden met uw scootmobiel kan op 2 manieren:

- Gebruik uw linkerduim om de linkerzijde van de gashendel in te drukken.
- Gebruik de vingers van uw rechterhand om de gashendel terug te trekken.

Het achteruit rijden met uw scootmobiel kan op 2 manieren:

- Gebruik uw rechterduim om de rechterzijde van de gashendel in te drukken.
- Gebruik de vingers van uw linkerhand om de gashendel terug te trekken.

Laat de gashendel los en laat u uw scootmobiel eerst tot een complete stilstand komen voordat u de gashendel de andere kant op duwt. Wanneer de gashendel compleet losgelaten is, gaat zij terug naar de “nulpositie” en activeert daarmee de rem van uw scootmobiel.

III. UW SCOOTMOBIEL

De handremhendel

Deze hendel biedt de mogelijkheid om een noodstop uit te voeren. Wanneer je in beweging bent, dan laat je zachtjes de gashendel los en druk je tegelijkertijd zachtjes de handrem aan om te stoppen.

De handrem kan vastgezet worden en dus als parkeerrem gebruikt worden door de handremhendel volledig in te drukken en het remblok in te schakelen. **Zie figuur 5.** Om het remblok te ontkoppelen, druk de handrem weer volledig in.



WAARSCHUWING! De handrem is enkel bedoeld als noodrem en/of als parkeerrem.

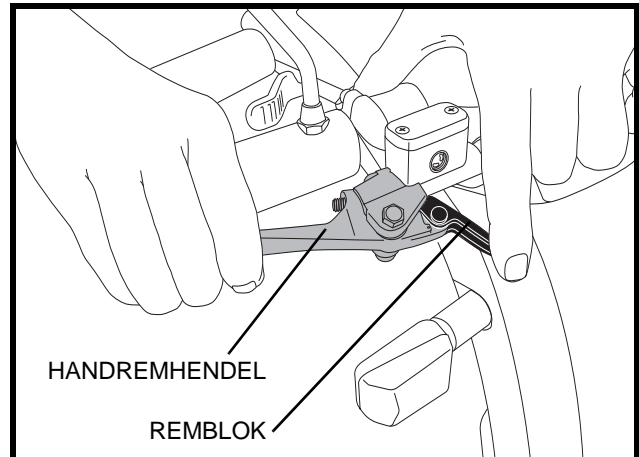
Stopcontact voor de externe acculader

De stroomdraad van de externe acculader is tijdens het opladen van de accu('s) in dit stopcontact gestoken. **Zie figuur 6.**

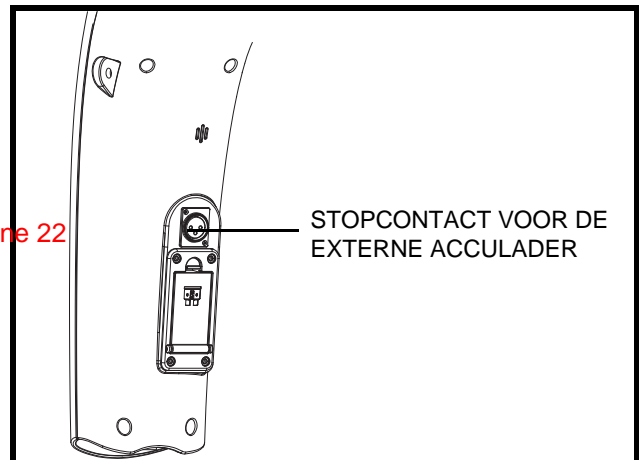
Zekeringen van het elektrische systeem

Uw scooter is uitgerust met een reeks zekeringen voor het elektrische systeem, **Pride Cyclone 22** externe acculaadsysteem, het contactslot en het verlichtingssysteem tegen overmatige elektrische stroom helpen beschermen. Deze zekeringen zijn van hetzelfde type als van auto's en ze bevinden zich in een compartiment aan de stuurstang. **Zie figuur 7.**

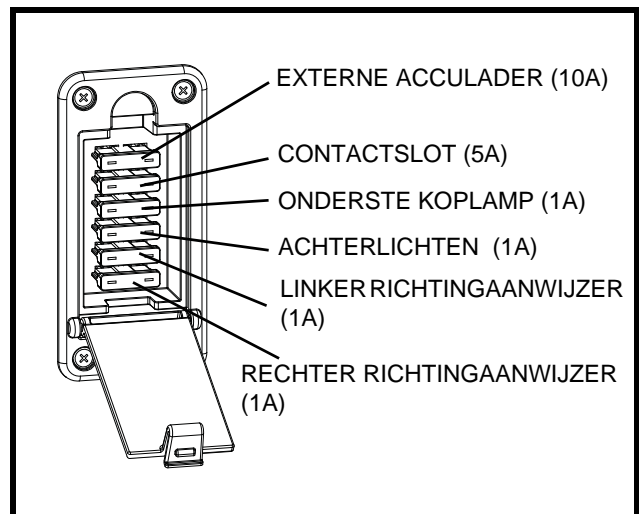
LET OP: Zorg ervoor dat alle elektrische items schoon en droog blijven.



Figuur 5. Handremhendel en remblok (in de vastgezette positie)



Figuur 6. Stopcontact voor de externe acculader (aan de stuurstang gemonteerd)

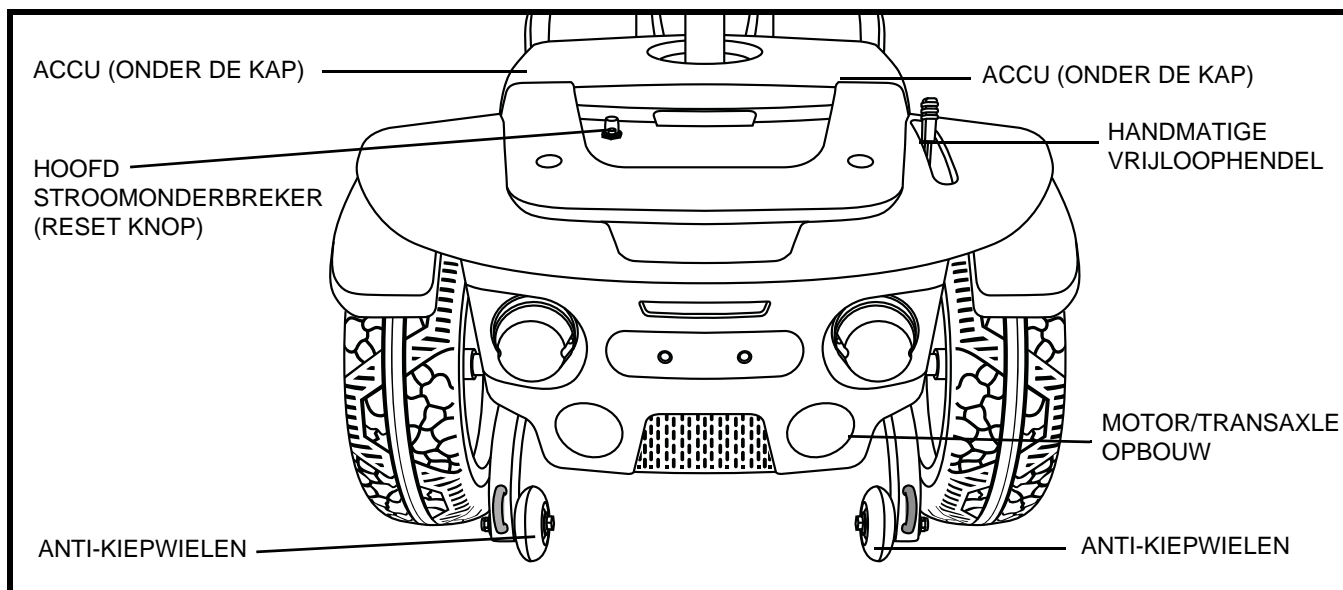


Figuur 7. Stuurconsole zekeringen

III. UW SCOOTMOBIEL

ACHTERDEEL

De accu's, anti-kiepwheels, de motor en transaxel bevinden zich in het achterdeel van uw Scootmobiel, de motor en transaxel bevinden zich in het achterdeel van uw Scootmobiel, hoofd stroomonderbreker (Reset Knop), handmatige vrijloophendel. **Zie figuur 8.**



Figuur 8. Achterdeel

Pride Cyclone 22

Accu's

De accu's bevatten de elektrische energie die uw scootmobiel aandrijft. Voor meer informatie over accu's, zie IV. "Accu's en het Laden" ervan.

Anti-kiepwheels

De anti-kiepwheels zijn belangrijk voor uw veiligheid. Ze zijn met bouten aan het frame bevestigd.



VERBODEN! Haal de anti-kiep wielen er niet af of verander uw scootmobiel op geen enkele wijze zonder toestemming van Pride.

Motor/Transaxle Opbouw

De motor/transaxle opbouw is een elektromechanische unit die de elektrische energie van de accu's omzet in de gecontroleerde mechanische energie die de wielen van uw Scootmobiel aandrijft.

Handmatig te Bedienen Vrijloophendel

Wanneer u uw Scootmobiel een klein stukje wilt verplaatsen kunt u deze in de vrijloop positie zetten.

1. Verwijder de sleutel uit het contact.
2. Duw de handmatige vrijloophendel voorruit om het rij- en remsysteem te ontkoppelen. U kunt nu uw Scootmobiel duwen.
3. Duw de handmatige vrijloophendel naar achteren om het rij- en remsysteem in te schakelen; hiermee haalt u uw Scootmobiel uit de vrijloopstand.

III. UW SCOOTMOBIEL

WAARSCHUWING! Als u uw Scootmobiel in de vrijloop stand zet, zijn de remmen niet ingeschakeld.



- Schakel de motoren enkel uit op een horizontaal oppervlak.
- Verzekert u ervan dat de sleutel niet in het sleutelcontact zit.
- Ga naast de Scootmobiel staan om de vrijloop in- of uit te schakelen. Zit nooit op de Scootmobiel om dit te doen.
- Nadat u uw Scootmobiel geduwd heeft, schakel dan altijd terug in rijstand om de remmen te blokkeren.

LET OP: Als de scootmobiel in vrijloop stand is gezet terwijl de sleutel op de “aan” positie staat, zal de scootmobiel niet starten tot de vrijloophendel naar achteren is getrokken en de sleutel naar de “uit” positie en daarna weer naar de “aan” positie is geplaatst.

Hoofd Stroomonderbreker (Reset Knop)

Wanneer the stroom in de accu's laag wordt of de scootmobiel zwaar belast is door een buitensporig lading of een, kan de hoofdzekering doorslaan om de motor en de elektronica te beschermen tegen schade. Wanneer de zekering doorslaat, dan slaat het gehele elektrische systeem af. **Zie figuur 8.**

- De reset knop schiet naar boven wanneer de zekering doorslaat.
- Geef de electronica een minuut of zo “om te rusten.”
- Vervolgens drukt u de knop van de hoofdzekering in.
- Wanneer de hoofd stroomonderbreker herhaaldelijk losschiet, kan het zijn dat u uw accu's vaker dient op te laden. Ook zou het kunnen zijn dat u uw leverancier moet vragen de accu's te testen.
- Indien de hoofd stroomonderbreker er herhaaldelijk uit springt, dient u uw Pride dealer te bezoeken voor service.

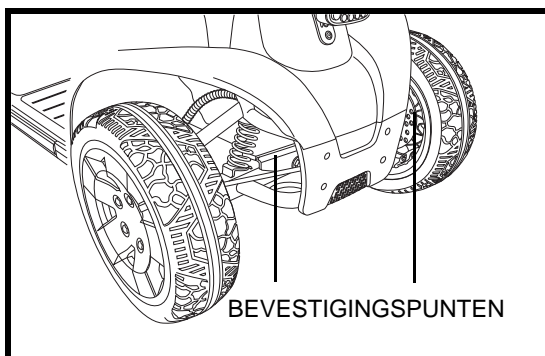
Pride Cyclone 22

VEILIGHEIDSMATREGELEN

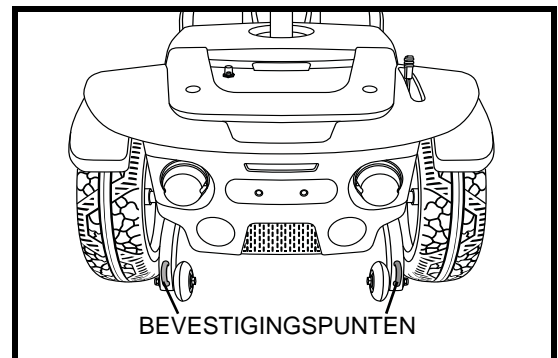
Zet de scooter altijd vast in een voorwaartse positie in een voertuig. Maak de 4 riemen vast aan de daarvoor bestemde bevestigingspunten. **Zie figuren 9 en 9A.** Maak de riemen vast genoeg zodat er geen speling meer op zit. Maak de riemen nooit vast aan aanpasbare, bewegende of verwijderbare onderdelen van de scooter zoals daar zijn, de armleuningen, de kap en de wielen. Deze onderdelen zouden moeten verwijderd worden. De ankerpunten voor de riemen die de scooter langs achteren moeten vastzetten, moeten direct achter de achterwaartse bevestigingspunten op de scooter geplaatst worden. De ankerpunten vooraan moeten wijder zijn dan de scooter om een groter laterale stabiliteit te verzekeren.



WAARSCHUWING! Verzekert u ervan dat de scooter stevig is vastgemaakt aan het voertuig tijdens het transport. Scooters die niet stevig zijn vastgemaakt aan het voertuig, zijn een gevaar voor de gebruiker en andere passagiers in het voertuig in het geval van brusk remmen, een ongeval of indien u scherp moet uitwijken, omdat de scooter kan omvallen of van zijn plaats kan glijden.



Figuur 9. Voorzijde



Figuur 9A. Achterdeel

IV. ACCU'S EN HET LADEN

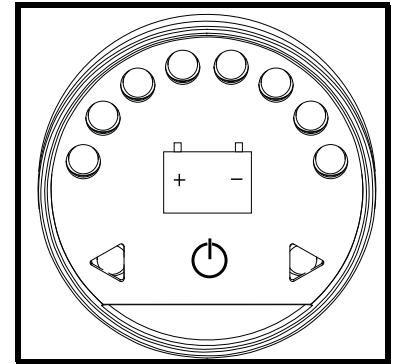
ACCU'S EN HET LADEN

Uw scooter heeft twee langdurende, 12-volt, diep-cyclus batterijen nodig die afgesloten zijn en onderhoudsvrij. Ze worden opgeladen door een extern laadsysteem.

- Houdt uw accu's zoveel mogelijk geladen om uw Scootmobiel soepel te laten rijden.
- Laad de accu's op voordat u uw Scootmobiel voor de eerste keer gaat gebruiken.

HET LEZEN VAN UW BATTERIJVOLTAGE

De accu conditiemeter op het bedieningspaneel geeft in kleurcodes een indicatie van de hoeveelheid energie in uw accu's. Van rechts naar links, groen; volledig geladen accu's, geel; afnemende lading, en rood; opladen dient onmiddellijk te gebeuren. **Zie figuur 10.** Om die lezing zo accuraat mogelijk te laten zijn, moet de batterij conditiemeter gelezen worden terwijl uw Scootmobiel in volle snelheid is op een droog en effen oppervlak.



Figuur 10. Batterij conditiemeter

ACCU'S OPLADEN



VERBODEN! Verwijdering van de aarding kan een elektrisch gevaar scheppen. Indien nodig, monteer adequaat een toegestane adaptor met drie contactpunten op een elektrisch contact met twee contactpunten.



VERBODEN! Gebruik nooit een verlengsnoer om uw batterijlader aan te sluiten. Sluit de batterijlader direct aan een standaard stopcontact in de muur.



VERBODEN! Sta niet te dichtbij de scooter zonder toezicht in de buurt van de Scootmobiel spelen als de accu's worden geladen. Pride raadt u aan, de accu's niet op te laden terwijl er iemand op de Scootmobiel zit.



VERPLICHT! Lees de instructies van de acculader in deze gebruiksaanwijzing en in de gebruiksaanwijzing die bij de lader hoort voordat u de accu's gaat laden.



WAARSCHUWING! Explosieve gassen kunnen vrijkomen tijdens het laadproces van de accu's. Houd de scooter en de acculader ver verwijderd van ontstekingsbronnen zoals vlammen of vonken en zorg voor voldoende ventilatie tijdens het laden van de accu's.

WAARSCHUWING! U moet de accu's van uw Scootmobiel met behulp van de afzonderlijke meegeleverde acculader opladen. Gebruik geen acculader van het type dat voor automobielen gebruikt wordt.



WAARSCHUWING! Controleer de lader, de bedrading en de connectoren op schade vooraleer u de lader gebruikt en indien schade is toegebracht, contacteer uw Pride Leverancier.

WAARSCHUWING! Probeer niet de accubehuizing te openen. Indien het er op lijkt dat de lader niet naar behoren werkt neemt u contact op met uw erkende Pride leverancier.

WAARSCHUWING! Indien de acculader is voorzien van koelopeningen dient u geen voorwerpen door deze openingen proberen te steken.

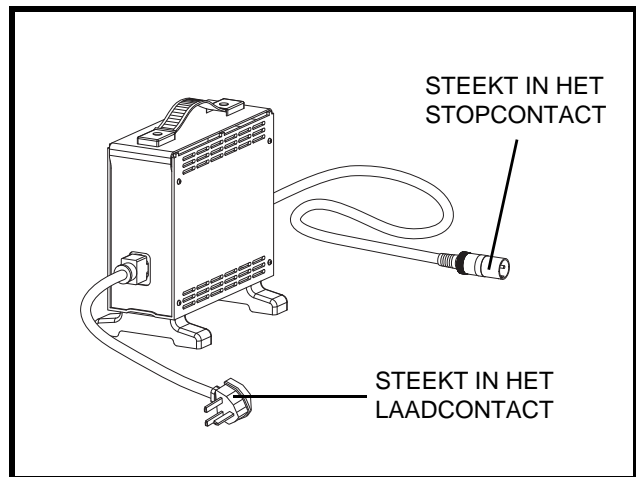


WAARSCHUWING! Indien uw losse acculader niet is getest en goedgekeurd voor gebruik buitenshuis, dient u deze niet bloot te stellen aan ongunstige of extreme weersomstandigheden. Als de acculader is blootgesteld aan ongunstige of extreme weersomstandigheden, dient u deze de gelegenheid te geven zich aan de nieuwe omgevingsomstandigheden aan te passen voordat u hem weer binnenshuis gebruikt. Neem de gebruiksaanwijzing van de acculader in acht voor verdere informatie..

IV. BATTERIES AND CHARGING

Volg de volgende stappen om veilig uw batterijen te kunnen laden:

1. Plaats het voorste deel van uw Scootmobiel of dichtbij een standaard wandcontact.
2. Verwijder de sleutel uit het contact.
3. Zorg er voor dat handmatige vrijloop hendel in de rij (achteruit) positie staat.
4. Steek het laadsnoer in het laadcontact. **Zie figuren 6 and 11.**
5. Steek het laadsnoer in het stopcontact aan de muur. Het is aangeraden dat u uw Accu's voor 8 to 14 uren oplaadt.
6. Als de batterijen volledig geladen zijn, trek dan eerst de stekker uit het stopcontact aan de muur en dan uit het laadcontact op uw Scootmobiel.



Figuur 11. Externe Batterijlader

LET OP: De LED lichtjes op de lader geven verschillende stadia aan in het laadproces: stroomtoevoer van de lader is aan, laadproces in werking, laadproces voltooid. Kijk op de label op de lader voor een complete uitleg van de indicaties.

LET OP: Er zit een laad-blokkeringsfunctie op uw Scootmobiel. Uw Scootmobiel zal niet rijden en de batterij conditiemeter zal niet werken terwijl de batterijen worden opgeladen.

VEEL GESTELDE VRAGEN

Pride Cyclone 22

Hoe werkt de lader?

Wanneer uw Scootmobiel's batterij voltage laag is, werkt de lader harder, en zendt meer elektrische stroom naar de batterijen om deze op niveau te brengen. Als het voltage een volle lading bereikt, zal de lader steeds minder en minder elektrische stroom naar de batterijen sturen. Als de batterijen volledig opgeladen zijn is de stroom die verstuurd wordt door de lader bijna nul ampère. Daarom, als de lader is aangesloten blijft er stroom op de batterijen maar worden ze niet overladen. Wij raden u niet aan om de batterijen van uw Scootmobiel meer dan 24 uur op te laden.

Kan ik een andere lader gebruiken?

Laders zijn zorgvuldig geselecteerd voor een bepaald doel, en zijn speciaal geschikt bevonden voor het type, formaat, en chemische samenstelling van de betreffende accu's. Voor de veiligste en meest efficiënte manier van laden van de accu's van uw scootmobiel raden we u aan uitsluitend gebruik te maken van de lader die als een origineel onderdeel bij uw Prideproduct werd geleverd. Iedere mogelijke methode waarbij de accu's afzonderlijk worden geladen is ten strengste verboden.

Wat te doen als mijn accu's niet laden?

- Overtuig u er van dat de rode (+) en de zwarte (-) accu kabels correct zijn verbonden met de accupolen.
- Overtuig u er van dat beide accu behuizingen die buiten de accu's uitsteken in de betreffende uitsparingen in de acculader zijn gestoken.
- Overtuig u er van dat beide uiteinden van de stroomtoevoer volledig zijn ingestoken.

IV. ACCU'S EN HET LADEN

Hoe vaak moet ik de batterijen opladen?

Twee grote factoren moeten beschouwd worden wanneer u beslist hoe vaak u de batterijen moet opladen:

- Dagelijks gebruik van uw Scootmobiel.
- Sporadisch gebruik van uw Scootmobiel.

Met deze 2 factoren in gedachte kunt u vaststellen hoe vaak en hoe lang u uw batterijen moet opladen. We hebben de externe lader ontwikkeld zodat deze uw batterijen niet kan overladen. Echter, u kunt enige problemen tegenkomen als u uw batterijen niet vaak genoeg oplaadt en als u de batterijen niet regelmatig oplaadt.

Hier volgen 5 regels die u een veilige en betrouwbare batterij lading verzorgt:

- Als u uw Scootmobiel dagelijks gebruikt, laadt dan de batterijen op als u de Scootmobiel niet meer gebruikt aan het einde van de dag. Uw Scootmobiel zal elke morgen weer volledig opgeladen zijn voor uw dagelijks gebruik. We raden u aan dat u uw batterijen oplaadt voor 8 – 14 uur na elk dagelijks gebruik.
- Als u uw Scootmobiel 1 keer per week of minder gebruikt, laadt dan de batterijen op voor 12 – 14 uur op zijn minst 1 keer per week..
- Houdt uw batterijen volledig geladen.
- Vermijd diepe ontlading van uw batterijen.

Hoe kan ik voor een maximale levensduur van de accu's zorgen?

Volledig geladen, diepe cyclus batterijen zorgen voor een betrouwbare capaciteit en gaan langer mee. Houd zoveel mogelijk de accu's volledig gevuld. Bescherm uw scooter en batterijen tegen extreme hitte of koude. Batterijen die regelmatig diep ontladen worden, onregelmatig opgeladen worden, opgeslaan worden onder extremetemperaturen, of opgeslaan worden zonder een volledige lading kunnen permanent beschadigd worden en daardoor een onbetrouwbare prestatie leveren en een beperkte levensduur hebben.

Hoe kan ik de maximale afstand per lading bereiken?

Zelden zult u ideale rij-omstandigheden hebben, gladde, strakke of harde rij-oppervlakten, geen tegenwind of bochten. Vaak zult u hellingen, stoepen, bochten, wind, oneffen en losse ondergrond tegenkomen. Al deze rij-omstandigheden hebben invloed op de afstand of rijtijd per batterijlading. Nu volgen enkele suggesties om de maximale afstand per batterijlading te kunnen bereiken.

- Laad altijd de batterijen de dag voor gebruik.
- Behoudt maar overschrijdt niet de psi/bar/kPa luchtdruk zoals die op de luchtbanden aangegeven staat.
- Plan uw route om zoveel mogelijk hellingen, hobbelige of zachte ondergronden te voorkomen.
- Beperk uw bagagegewicht tot de noodzakelijke dingen.
- Probeer zoveel mogelijk een gelijke snelheid te houden als u op uw Scootmobiel rijdt.
- Vermijd veel start- en stopsituaties, rij regelmatig.

Wat voor type en maat batterijen moet ik gebruiken?

Wij raden aan om diep cycle batterijen te gebruiken dat gesloten zijn en zonder onderhoud. Allebei AGM en Gel-Cell zijn diep cycle batterijen die gelijkmatig zijn in prestatie. Gebruik geen natte cell batterijen, welke verwijderbare kappen hebben.



WAARSCHUWING! Accu's bevatten corrosieve chemicaliën. Gebruik alleen AGM of Gel-Cell accu's om lekkage en explosieve condities te verminderen.

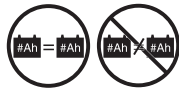
LET OP: Gesloten batterijen zijn niet duurzaam. Verwijder de kappen niet.

IV. ACCU'S EN HET LADEN

Hoe vervang ik een accu in mijn scootmobiel?



VERPLICHT! De accupolen, aansluitklemmen en aanverwante accessoires bevatten lood en loodverbindingen. Draag bij het hanteren van accu's een veiligheidsbril en geschikte handschoenen, en was uw handen na gebruik.



WAARSCHUWING! Gebruik altijd twee accu's van exact hetzelfde type, met identieke chemische samenstelling en capaciteit (Ah). Raadpleeg de specificatietabel die in deze handleiding en in de bij de acculader geleverde handleiding opgenomen is, voor aanbevolen type en capaciteit.

WAARSCHUWING! Meng geen oude en nieuwe batterijen. Vervang altijd beide batterijen tegelijkertijd.



WAARSCHUWING! Neem contact met uw Pride Leverancier op indien u vragen heeft met betrekking tot de accu's in uw Scootmobiel.

WAARSCHUWING! Vervang de accu's niet als er iemand in de Scootmobiel zit.

WAARSCHUWING! De accu's in uw Scootmobiel mogen alleen door een goedgekeurde Pride of een bevoegde monteur onderhouden of vervangen worden.



VERBODEN! Hou gereedschap en andere metalen voorwerpen weg van de batterijpolen. Contact met gereedschap kan elektrische schokken veroorzaken.

Voor het vervagen van de accu's heeft u het volgende nodig:

- Standaard/metrische doppelspanner
- Verstelbare moersleutel

Pride Cyclone 22

Om een batterij in uw scootmobiel te vervangen:

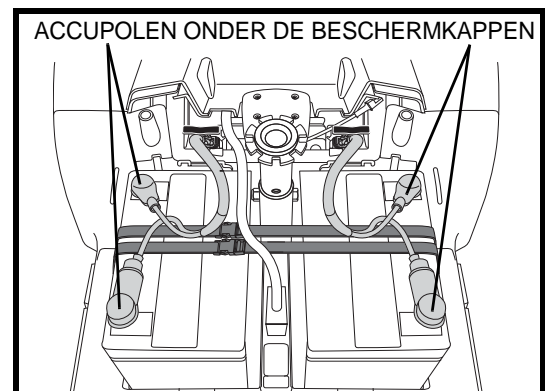


WAARSCHUWING! Probeer niet meer op te heffen dan u fysiek aankan. Vraag altijd om hulp wanneer dat noodzakelijk is tijdens het samenstellen of uithalen van uw scooter.

1. Verwijder de zitting en de accukap.
2. Maak de bevestiging van de accu los.
3. Verwijder de behuizing van de accu door deze recht omhoog te trekken. **Zie figuur 12.**
4. Ontkoppel de accukabels van de accupolen door de beschermkappen naar achteren te schuiven en de moer van de bout af te schroeven.
5. Verwijder de oude accu's uit de accuholten.

NOTA: Indien tussenstukken zijn voorzien om de batterijen vast te zetten, wees er dan zeker van dat die opnieuw correct zijn geplaatst wanneer nieuwe batterijen zijn geplaatst. **Zie figuur 23.**

6. Plaats een nieuwe accu in elke accuholte. Laat de accupolen van de rechteraccu naar de zittingstang toe wijzen en de accupolen van de linkeraccu in tegenovergestelde richting. **Zie figuur 13.**
7. Verbind de rode accukabel met de positieve (+) accupool.



Figuur 12. Verwijderen/installeren van de accu's

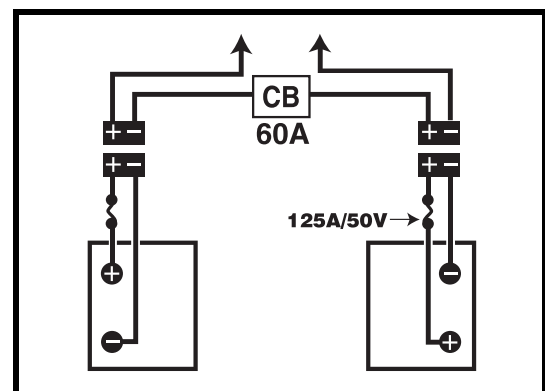


Figure 13. Diagram van de batterijbedrading

IV. ACCU'S EN HET LADEN

8. Verbind de zwarte accukabel met de negatieve (-) accupool.
9. Breng de beschermkappen weer op de accupolen aan.
10. Plaats de accubehuizing terug.
11. Maak de bevestiging van de accu weer vast.
12. Plaats de zitting en de achterbekleding.

LET OP: Als u een beschadigde accu aantreft, zorg er dan voor dat u die meteen in een plastic tas verpakt en contact opneemt met uw bevoegde Pride Leverancier voor verwijderingsinstructies. Uw bevoegde Pride Leverancier heeft ook de nodige informatie over het recyclen van accu's, wat natuurlijk onze voorkeur is.

Waarom lijken mijn nieuwe accu's zwak?

Diep-cyclus accu's gebruiken een verschillende chemische technologie dan die gebruikt in auto batterijen, nikkel-cadmium batterijen en andere, veel voorkomende batterijen. Diep-cyclus accu's zijn specifiek ontwikkeld om kracht te leveren, te ontladen, en dan weer relatief snel op te laden.

Wij werken nauw samen met batterijen fabrikanten om accu's te gebruiken die het beste de specifieke behoeften van uw scootmobiel ten goede komen. Verse accu's komen dagelijks aan bij Pride en worden volledig opgeladen naar onze klanten opgestuurd. Gedurende de verzending kunnen de accu's extreme temperaturen ondergaan die hun initiale prestatie kunnen beïnvloeden. Hitte vermindert de laadkracht van een batterij, kou vertraagt de laadkracht beschikbaar en rekt de tijd uit die nodig is om de batterij opnieuw op te laden.

Het kan een paar dagen duren voor de temperatuur van uw scootmobiel's accu's zich aanpassen aan hun nieuwe kamer of omgeving temperatuur. Belangrijker nog is dat het een paar opladings cyclussen duurt vooraleer de kritische chemische balans is bereikt die diep cyclus batterij topprestaties laat leveren en een lang leven laat leiden.

Volg de volgende stappen om ervoor te zorgen dat u uw nieuwe accu's een goede start bezorgt:

1. Laad uw accu's volledig op voordat u ze de eerste keer gebruikt. Deze lading brengt de accu's tot 88% van de top prestatie.
2. Gebruik uw scootmobiel in veilige en vertrouwde gebieden. Rij in het begin traag en rij niet te ver van uw thuis of van uw vertrouwde omgeving totdat u gewoon bent geraakt aan de bediening van uw scooter en u de batterijen van uw scooter voor de eerste maal correct hebt laten werken.
3. Laad uw accu's volledig op. Deze lading brengt de accu's tot over 90% van de top prestatie.
4. Gebruik uw scootmobiel.
5. Laad uw accu's wederom volledig.
6. Na vier of vijf ladingen brengt dit de accu's tot 100% van de top prestatie en zullen ze per lading een langere tijd meegaan.

Hoe te handelen bij openbaar vervoer?

Als u met uw scootmobiel gebruik wenst te maken van het openbaar vervoer, dient u vooraf contact op te nemen met de vervoerder om u zelf op de hoogte te stellen van hun specifieke voorwaarden.

V. GEBRUIK

VOORDAT U OP UW SCOOTMOBIEL STAPT

- Heeft u uw accu's volledig opgeladen? Zie IV. "Accu's en het Laden."
- Is de handmatige vrijloophendel in de rijpositie (naar achteren)? Laat de handmatige vrijloophendel nooit in de vrijloop positie (naar voren) staan tenzij u de Scootmobiel handmatig aan het voortbewegen bent.

HET OPSTAPPEN OP UW SCOOTMOBIEL

1. Overtuig u ervan dat de sleutel uit de schakelaar is gehaald.



WAARSCHUWING! Probeer nooit in of uit uw Scootmobiel te stappen zonder dat u eerst de sleutel uit de schakelaar hebt gehaald. Dit voorkomt dat de Scootmobiel in beweging komt wanneer per ongeluk de gashendel wordt aangeraakt.

2. Ga naast uw scootmobiel staan.
3. Ontsluit de stoel slot hendel en draai de stoel totdat deze naar u toe gedraaid is.
4. Laat de hendel los en zorg dat de stoel weer vast in positie wordt vergrendeld.
5. Ga prettig en stevig in de stoel zitten.
6. Ontsluit de stoel slot hendel en draai de stoel totdat u vooruit kijkt.
7. Laat de hendel los en zorg dat de stoel weer vast in positie wordt vergrendeld.
8. Zet uw voeten veilig op de bodem van de scootmobiel.

VOORZORG EN CONTROLE

- Staat de stoel op de juiste hoogte afgesteld? Zie VI. "Instelbaarheid."
- Is de stoel goed vastgezet? **Pride Cyclone 22**
- Is de verstelbare stuurkolom op een comfortabele stand gezet en goed vastgezet? Zie VI. "Instelbaarheid."
- Is de sleutel volledig in de schakelaar gestoken, en met de klok mee in de "aan" positie gezet?
- Werkt de claxon goed?
- Is uw voorgestelde route vrij van mensen, dieren en hindernissen?
- Heeft u uw route zo gepland dat u zoveel mogelijk slecht terrein en hellingen vermijdt?

BEDIENING VAN UW SCOOTMOBIEL

WAARSCHUWING! De volgende factoren kunnen sturen en stabiliteit van uw scooter negatief beïnvloeden en resulteren in controleverlies, kantelen en/of persoonlijk letsel.

- Vast houden aan of vast maken van een riem om uw huisdier mee te laten lopen.
- Dragen van passagiers (inclusief huisdieren).
- Lets aan het stuur hangen.
- Trekken of worden geduwd door een ander gemotoriseerd voertuig.



WAARSCHUWING! Een hoger rolgevaar! Vermijd abrupte manoeuvres bij hoge snelheid. Het valt aan te raden om de snelheidscontrole op zijn laagste stand te zetten totdat u helemaal vertrouwd bent met de controle en besturing van de scooter.

WAARSCHUWING! Houd allebei de handen aan het stuur en uw voeten te allen tijde op de vloerplaat terwijl u de scootmobiel beweegt. Deze rij positie geeft u de meeste controle over het voertuig.

- Stel de snelheidsschakelaar in op de gewenste stand.
- Duw of trek aan de betreffende zijde van de gascontrole hendel.
- De elektromagnetische rem wordt automatisch ontkoppeld en de scootmobiel accelereert soepel naar de snelheid die u van te voren hebt ingesteld.

V. GEBRUIK

- Trek aan de linker handgreep om linksaf te gaan.
- Trek aan de rechter handgreep om rechtsaf te gaan.
- Beweeg het stuur naar de middenpositie om rechtdoor te gaan.
- Laat de gashendel langzaam los om volledig tot stilstand te komen. De elektromechanische rem zal automatisch in werking treden, zodat uw scooter tot stilstand komt.

LET OP: Uw scootmobiel's achteruitrij snelheid is langerzamer dan dat van de vooruit snelheid die u van te voren instelt met uw kiesschijf.

HET AFSTAPPEN VAN UW SCOOTMOBIEL

1. Breng uw scootmobiel volledig tot stilstand.
2. Verwijder de sleutel uit de schakelaar.
3. Maak de zitting slot schakelaar los en draai de zitting tot u naar de zijkant van uw scootmobiel kijkt.
4. Verzeker u ervan dat de stoel goed in positie is vergrendeld.
5. Kom voorzichtig en veilig van de stoel en ga aan de kant van de scooter staan.
6. U kunt de zitting naar de zijkant laten staan om het makkelijker te maken de volgende keer om op uw scootmobiel te komen.

ENERGIE BESPAREND ONDERDEEL

Uw scooter heeft een energie besparend onderdeel bestemd om uw accu's te sparen. Als u per ongeluk de sleutel in het sleutelgat laat zitten in de "aan" positie maar uw Scootmobiel niet gebruikt voor ongeveer 20 minuten, dan slaat het controlesysteem automatisch af. En alhoewel dat is afgeslaan, zal de verlichting van uw scooter nog altijd werken.

Pride Cyclone 22

Als de energie besparing optreedt, voer dan de volgende stappen uit om normale bediening te hernemen:

1. Verwijder de sleutel van het sleutelgat.
2. Steek de sleutel weer in en start uw scooter.

V. INSTELBAARHEID

VERSTELBARE STUURKOLOM

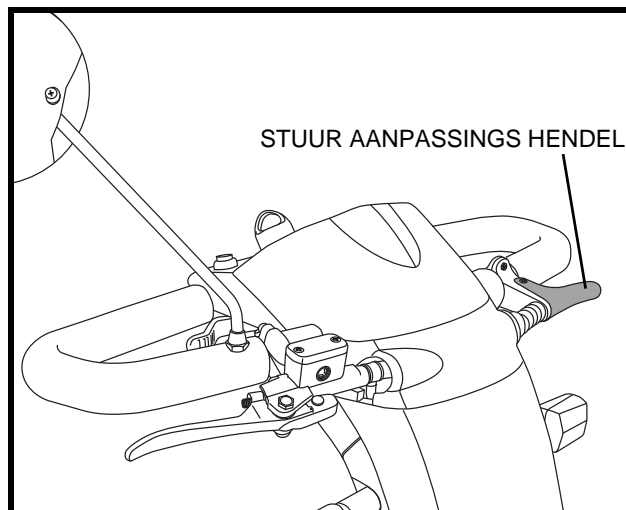


WAARSCHUWING! Verwijder de sleutel uit het contact, vooraleer de zitting of stuurkolom aan te passen. Probeer nooit om stuur of stoel aan te passen tijdens het rijden.

Uw scooter is uitgerust met een aanpasbare zwenkende besturing:

1. Druk de aanpasbare besturingshendel in. **Zie figuur 14.**
2. Stel het stuur in op een comfortabele stand.
3. Laat de aanpasbare besturingshendel los.

LET OP: Om de stuurkolom volledig te laten zakken voor demontage of transport, moet u eerst de stoel verwijderen. Zie VII. "Demontage en montage."



Figuur 14. Verstelbare stuurkolom

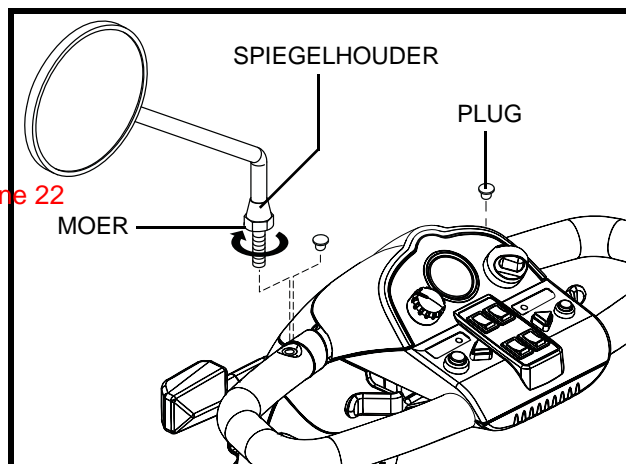
SPIEGEL POSITIE

U monteert de spiegel als volgt (zie figuur 15):

1. Bepaal aan welke kant u de spiegel plaatst, en verwijder de rubberen stop van de bovenkant van de stuurhendel.
2. Plaats het uiteinde met de schroefdraad van de spiegelhouder in de opening en draai deze met de klok mee vast.
3. Draai indien nodig de moer met de klok mee voor het vastzetten van de spiegel.

U stelt de spiegel als volgt bij:

1. Ga in rijpositie zitten met uw gezicht naar voren gericht.
2. Stel de spiegel naar links, rechts, boven of onder bij, tot u goed zicht achter u hebt.



Figuur 15. Montage Van de Spiegel

RUGLEUNING VERSTELLING

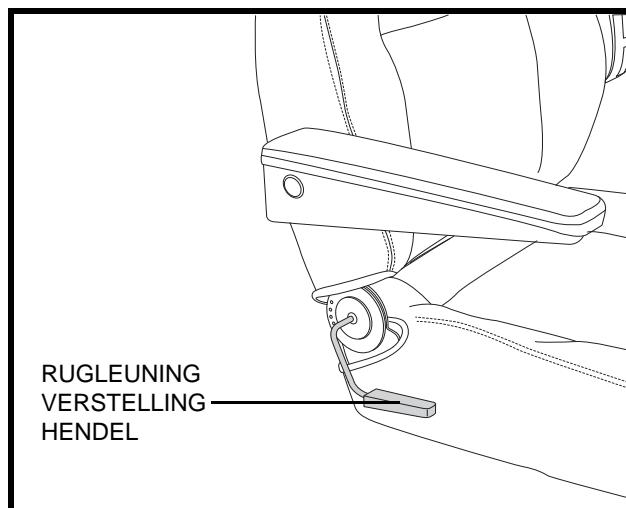


WAARSCHUWING! Bestuur uw Scootmobiel niet met de rugleuning in een liggende positie.

WAARSCHUWING! Houd uw rug altijd stevig tegen de rugleuning gedrukt terwijl u de hoek van de leuning verinst.

Om de verstelbare rugleuning van uw Scootmobiel te verzetten, volg deze stappen. **Zie figuur 16.**

1. Met uw rug tegen de rugleuning gedrukt, til op aan de rugleuning afstelling hendel en leun naar voren of naar achteren om de hoek van de rugleuning aan te passen.
2. Laat de rugleuning afstelling hendel los als de zitting eenmaal in een comfortabele rij positie staat.



Figuur 16. Rugleuning Verstelling

V. INSTELBAARHEID

ARMLEUNING HOER AFSTELLING

De armleuning hoek van uw scooter kan omhoog of omlaag worden afgesteld door de afstelling knop te draaien. **Zie figuur 17.**

OPMERKING: Draai de armleuningen omhoog om het op en af stappen van uw scootmobiel makkelijker te maken.

ZITTING OMWENTELING

De zitting slot hendel sluit de zitting in verschillende posities.

1. Druk naar voren op de zitting slot hendel om de zitting te ontsluiten. **Zie figuur 18.**
2. Draai de zitting naar de gevergte plaats.
3. Laat de hendel los om de zitting in de juiste plaats te sluiten.

VOOR NAAR ACHTEREN ZITTING VERSTELLING

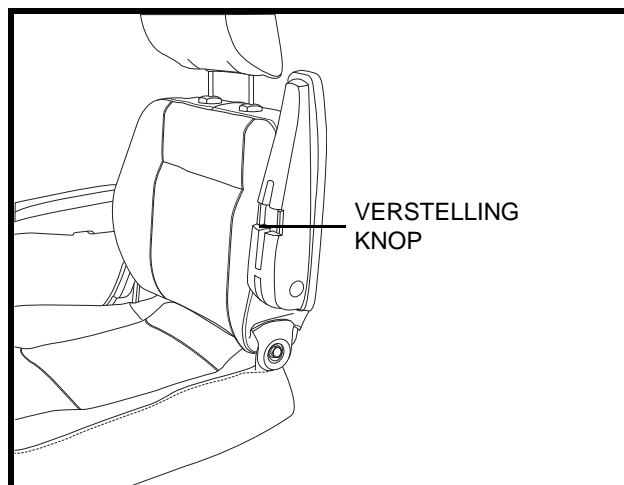
U kunt de scooters zitting naar voren of naar achteren bewegen om de afstand tussen de zitting en het stuur te verstellen.

1. Beweeg de zitting glijdende hendel naar buiten. **Zie figuur 18.**
2. Terwijl u de hendel naar buiten houdt, glijdt de zitting naar voren of naar achteren.
3. Laat de zitting glijdende hendel los als de zitting eenmaal in de verlangde positie staat.

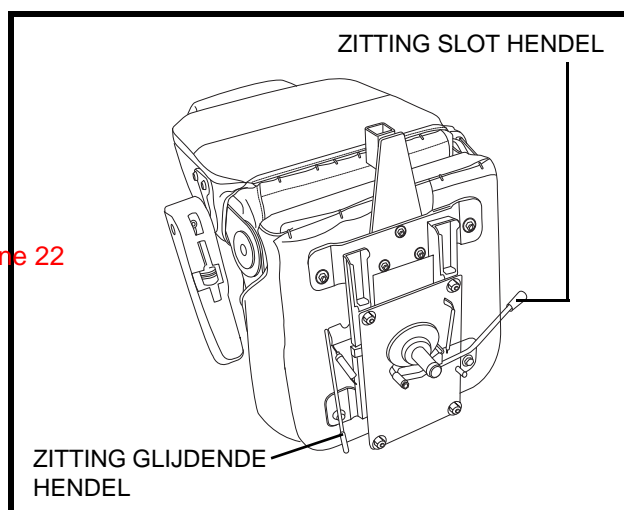
ZITHOOGTE INSTELLING

Om de stoel op één van de drie hoogtes te zetten. **Zie figuur 19.**

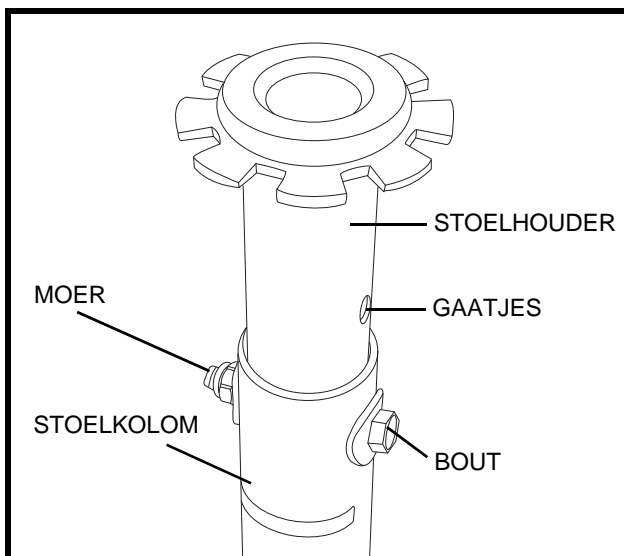
1. Verwijder de zitting en de acterkap van uw Scootmobiel.
2. Verwijder de bout uit de stoelkolom.
3. Til of verlaag uw stoelhouder op de gewenste hoogte.
4. Houd de stoelhouder op die hoogte en zorg er voor dat het gat in de stoelkolom en stoelhouder gelijk zijn.
5. Plaats de bout terug in de stoelkolom.
6. Plaats de moer terug.
7. Plaats de achterkap en de zitting.



Figuur 17. Armleuning hoek afstelling



Figuur 18. Zitting Verstelling



Figuur 19. Zithoogte aanpassing

VI. INSTELBAARHEID

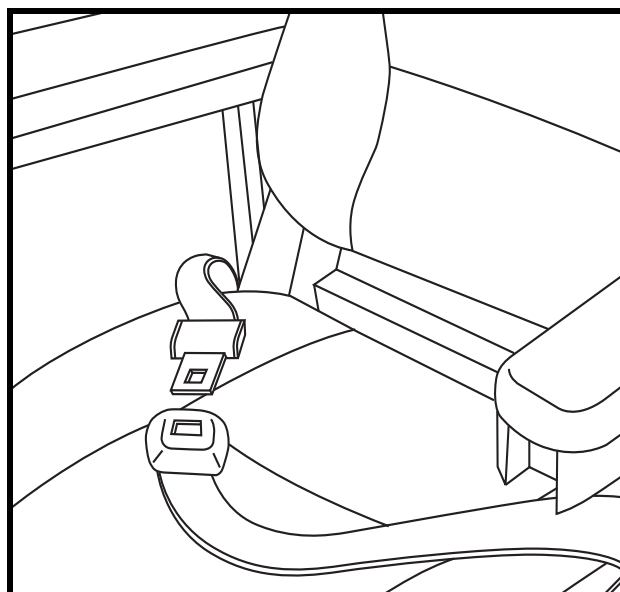
VEILIGHEIDSGORDEL (OPTIONEEL)

Uw scootmobiel kan uitgerust worden met een verstelbare veiligheidsriem. De veiligheidsriem is ontwikkeld om ervoor te zorgen dat de berijder(ster) niet zijwaarts of voorwaarts kan glijden. De veiligheidsriem is niet ontwikkeld als een middel om een persoon vast te zetten in de stoel.

Het installeren van de veiligheidsriem (indien vereist):

1. Verwijder de stoel van uw scootmobiel.
2. Plaats de stoel ondersteboven zodat u de onderzijde van uw stoel kunt zien. **Zie figuur 20.**
3. Verwijder de bouten aan de buitenzijde van de zitting-bevestigingsplaat aan de achterzijde van de stoel
4. Voer de bouten door het daarvoor bestemde gat in de uiteinden van de veiligheidsriem en plaats de bouten vervolgens weer terug in hun gaten in de zitting-bevestigingsplaat.
5. Draai de bouten goed aan.

Pride Cyclone 22



Figuur 20. Veiligheids gordel

Het aanpassen van de veiligheidsriem:

1. Stop het metalen uiteinde van de ene zijde van de veiligheidsriem in de plastic behuizing van de andere zijde van de veiligheidsriem totdat u een “klik” hoort. **Zie figuur 20.**
2. Trek het losse uiteinde van de veiligheidsriem aan totdat u stevig zit, maar niet zo vast dat het oncomfortabel wordt.

VERPLICHT! Zorg er voor ieder gebruik voor dat de veiligheidsgordel correct is bevestigd aan de elektrisch scootmobiel en dat hij comfortabel is afgesteld voor de gebruiker.



VERPLICHT! Controleer voor ieder gebruik van de scootmobiel de veiligheidsgordel op losse en beschadigde onderdelen. Indien u een probleem aantreft dient u contact op te nemen met uw erkende Pride dealer voor onderhoud en reparatie.

VII. DEMONTAGE EN MONTAGE

DEMONTAGE

U kunt uw scootmobiel in zeven delen demonteren: de zitting, het voorstuk, het achterstuk, de achter mantel, het mandje, en de accu's. **Zie figuur 21.** U heeft geen gereedschap nodig om de scootmobiel te monteren of demonteren, maar denk er aan dat de gedemonteerde onderdelen van de scootmobiel meer ruimte in beslag nemen dan de gemonteerde eenheid. Demonteer of monteer uw scootmobiel altijd op een egale, droge ondergrond met voldoende ruimte om te werken en minstens 1,5 meter (5 feet) rond de scootmobiel om te bewegen. Denk er aan dat sommige onderdelen erg zwaar zijn en dat het kan zijn dat u hulp nodig heeft om ze te tillen.



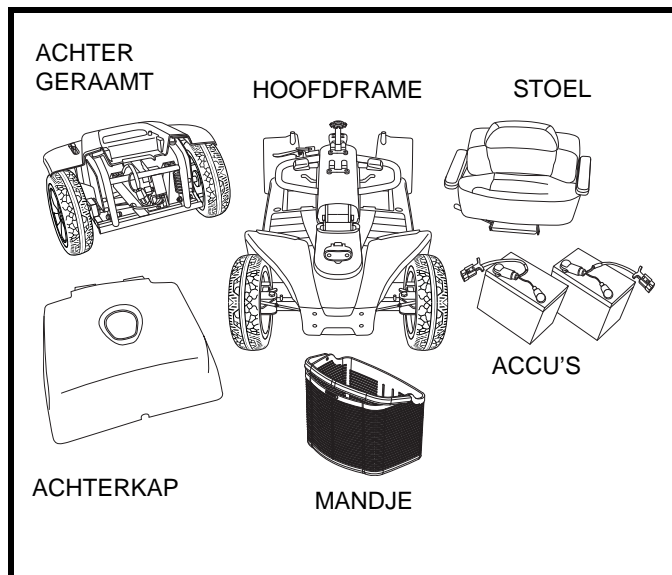
WARNUNG! Das Heben von Gewichten über Ihr Leistungsvermögen hinaus kann zu Verletzungen führen. Falls erforderlich, holen Sie bei der Zerlegung Ihres Elektromobils Hilfe.

1. Verwijder de zitting door deze recht omhoog van de scootmobiel af te trekken. Als u weerstand voelt bij het verwijderen van de zitting, dient u de hendel voor het verdraaien van de zitting los te maken en de zitting heen en weer te draaien terwijl u deze omhoog trekt.
2. Trek de accukap voorzichtig naar boven van de scootmobiel af.
3. Ontkoppel de accubevestigingsriem.
4. Ontkoppel de achter-naar-voren harnas.
5. Ontkoppel beide accudraadboomen door deze recht omhoog te trekken. **Zie figuur 22.**
6. Verwijder de accu's uit de accuholten.

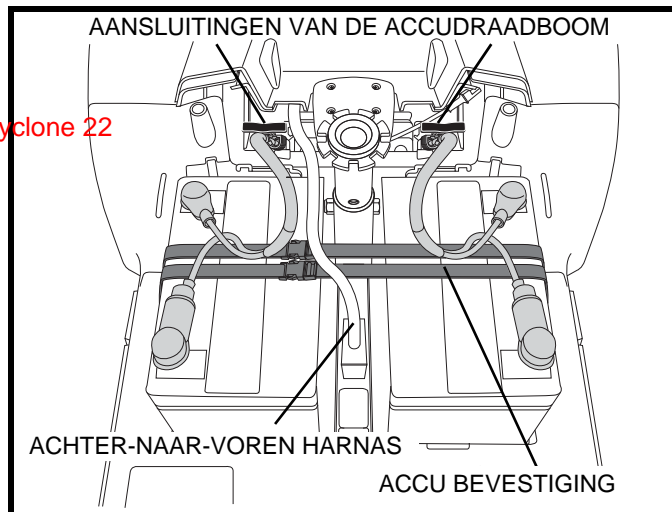
NOTA: Indien tussenstukken zijn voorzien om de batterijen vast te zetten, verwijder die dan en bewaar ze op een veilige plaats voor wanneer de scooter opnieuw wordt samengesteld. **Zie figuur 25.**



WAARSCHUWING! Indien u niet beide accu behuizingen, ontkoppelt voordat u het voorstuk en achterstuk van elkaar scheidt kan dit resulteren in permanente schade aan de scootmobiel.



Figuur 21. Gedemonteerde Scootmobiel



Figuur 22. Harnas Verbindingen

VII. DEMONTAGE EN MONTAGE

Hoe het frame uit elkaar te halen

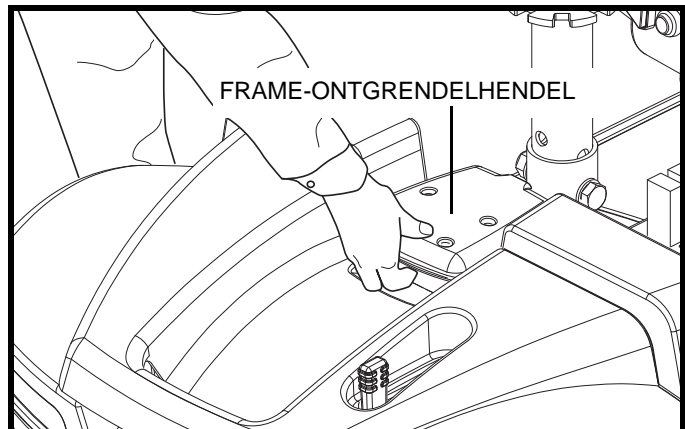
1. Zorg ervoor dat het voorwiel/ de voorwielen recht vooruit wijzen.
2. Breng de stuurkolom naar beneden.

LET OP: De zwenkbare stuurstang is uitgerust met een mechanisme dat de voorwielen vast zet wanneer de stuurstang volledig naar beneden is gehaald en vastgeschroefd.

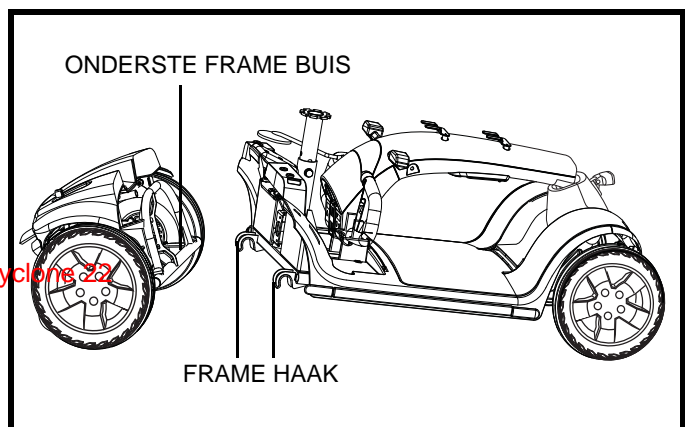
3. Pak de frame-ontgrendelhendel vast en til hem omhoog. **Zie figuur 23.**
4. Til het voorstuk op totdat de framehaken van het voorstuk los komen van het achterstuk. **Zie figuur 24.**
5. Scheid langzaam de twee delen. **Zie figuur 24.**

MONTAGE

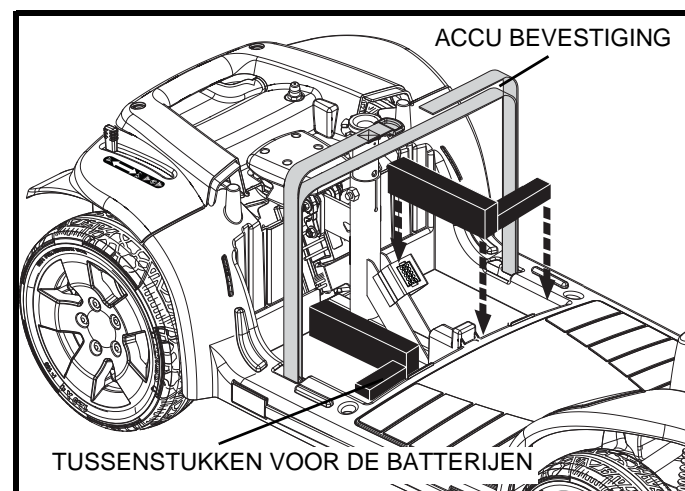
1. Plaats het voorstuk en achterstuk van uw scootmobiel zoals afgebeeld in **figuur 24.**
2. Gebruik de frame ontgrendelhendel om het voorstuk op te tillen wanneer u de framehaken van het voorstuk uitlijnt met de onderste framebuis van het achterstuk. **See figure 23.**
3. Zodra de framehaken over de onderste framebuis zijn laat u het voorstuk helemaal zakken. Hierdoor zal de framehaak vergrendelen
4. Trek het stuurkolom omhoog.
5. Verbind de achter-naar-voren harnas.
6. Indien die er zijn, plaats de tussenstukken terug. **Zie figuur 25.**
7. Installeer de accus opnieuw in de accuhouten.
8. Sluit beide accudraadbomen aan. **Zie figuur 22.**
9. Zet de accubevestigingsriem vast.
10. Plaats de achterbekleding.
11. Installeer de zitting en draai deze totdat hij vergrendelt op de juiste plaats.



Figuur 23. Frame-ontgrendelhendel



Figuur 24. Frame demonteren



Figuur 25. Tussenstukken voor de batterijen

VIII. HET OPLOSSEN VAN PROBLEMEN

Ieder elektromechanisch deel heeft van tijd tot tijd onderhoud nodig. Hoewel de meeste problemen die kunnen voorkomen meestal kunnen opgelost worden mits enig nadenken en gezond verstand. Veel van deze problemen ontstaan wanneer de batterijen niet goed zijn opgeladen of wanneer de batterijen niet goed meer zijn en geen lading meer kunnen vasthouden.

DIAGNOSTISCHE FOUT CODES

De diagnostische fout codes voor uw scootmobiel zijn bestemd om u te helpen om makkelijk en vlug de basis problemen op te lossen. Een diagnostische fout code zal oplichten indien een van de gevallen zich voordoet zoals ze hieronder beschreven staan.

LET OP: Uw scooter zal niet werken tenzij de fout code is opgelost en de scooter af- en weer aangezet is.

FOUT COD	CONDITIE	OPLOSSING
■ (1)	De accu-voltage is te laag.	Laad de accu's zo vlug mogelijk op.
■ ■ (2)	De accu-voltage is te hoog.	Laad de accu's op.
■ ■ ■ (3)	Foutmelding in cylinderspoel van derem. Mogelijk staat de vrijloophendelin de vrijloopstand.	Ontkoppel de lader en draai de sleutel uit en dan weer aan.
■ ■ ■ ■ (4)	Stroom limiet time out. Pride Cyclone 22	Draai de scootmobiel uit voor een paar minuten Draai de scootmobiel dan weer aan.
■ ■ ■ ■ ■ (5)	De handmatige vrijloop hendel staat in de (vooruit) freewheel positie.	Verwijder de sleutel, zorg dat de gashendelin de middenpositie staat (niet ingedrukt),start uw Scootmobiel opnieuw.
■ ■ ■ ■ ■ ■ (6)	Gaspedaal control hendel niet in de midden positie gedurende het opstarten.	Breng de gaspedaal control hendel naar de midden positie, draai de scootmobiel af, en dan aan.
■ ■ ■ ■ ■ ■ ■ (7)	Snelheid pot fout.	Bel uw Pride-Leverancier voorassistentie/hulp.
■ ■ ■ ■ ■ ■ ■ ■ (8)	Motor voltage fout.	Bel uw Pride-Leverancier voorassistentie/hulp.
■ ■ ■ ■ ■ ■ ■ ■ ■ (9)	Andere interne fout.	Bel uw Pride-Leverancier voorassistentie/hulp.

Wat te doen als al mijn Scooter systemen lijken te zijn uitgevallen?

- Overtuig u ervan dat de sleutel helemaal in de sleutelschakelaar zit.
- Controleer of de scooter “aan” staat.
- Druk op de resetknop voor de hoofdstroomonderbreking Zie III. “Uw Scootmobiel.”
- Zorg ervoor dat beide accu behuizingen zowel als de voor naar achter verbinding goed zijn verbonden. Zie VII. “Demontage en montage.”
- Controleer of het energie besparend onderdeel niet is geactiveerd. Zie V. “Gebruik.”

VIII. HET OPLOSSEN VAN PROBLEMEN

Wat als mijn scootmobiel niet beweegt als ik op de gaspedaal hendel druk?

- Wanneer de handbediende vrijloop hendel naar voren wordt gedrukt, worden de remmen ontkoppeld en wordt alle kracht naar de motor afgesneden.
- Trek de handbediende vrijloop hendel terug, zet de scooter af, en zet hem dan weer aan om naar de normale werking van de scooter terug te keren.

Wat te doen als de automatische zekering er steeds uit springt?

- Als de hoofdzekering er herhaaldelijk uitspringt, dient u contact op te nemen met uw erkende Pride dealer voor service.
- Laad de accu's van de scootmobiel vaker op. Zie IV. "Accu's en het laden."
- Als het probleem blijft bestaan, laat dan de beide accu's van uw scootmobiel testen door uw bevoegde Pride Leverancier
- U mag ook de laad test zelf doen. Batterij laadtesters zijn verkrijgbaar bij de meeste winkels waar men auto-onderdelen verkoopt. Volg de aanwijzingen die bij de laadtester zijn bijgevoegd. Volg de directies gegeven met de batterij laadtester.
- Zie IV. "Accu's en het laden" of "Appendix I" voor informatie over het batterijtype van uw scootmobiel.

Wat te doen als de batterij-conditiemeter op de scootmobiel steeds wegzakt en de motor stottert of weigert als ik de gashendel indruk?

- Laad uw accu's volledig op. Zie IV. "Accu's en het laden."
- Laat uw bevoegde Pride Leverancier de lading van iedere batterij testen.
- Zie de vorige vraag omtrent het zelf testen van uw batterijen.

Als u problemen heeft met uw scooter en u kan die zelf niet oplossen, neem dan direct contact op met uw bevoegde Pride Leverancier voor informatie, onderhoud en service.

IX. VERZORGING EN ONDERHOUD

Uw Scootmobiel heeft een minimum aan verzorging en onderhoud nodig. Als u denkt niet te kunnen voldoen aan het onderhoud dat hieronder is aangegeven, kunt u dit overleggen met uw bevoegde Pride Leverancier. De volgende gebieden hebben een periodieke inspectie nodig en/of verzorging en onderhoud.

BANDEN DRUK

- Indien uw Scootmobiel is uitgerust met luchtbanden, behoud dan altijd de psi/bar/kPa luchtdruk zoals die op elke band is aangegeven.



WAARSCHUWING! Het is van groot belang dat de psi/bar/kPa luchtdruk zoals die op de banden aangegeven staat ten allen tijde behouden wordt. Blaas uw banden niet te veel of te weinig op. Te lage druk kan controleverlies veroorzaken en te hoge druk kan uw banden doen ontploffen. Indien de correcte psi/bar/kPa luchtdruk zoals die aangegeven wordt op de banden niet ten allen tijde behouden wordt, dan kan dat resulteren in band en/of wiel schade.

- Controleer uw banden regelmatig op slijtage.

VERVANGEN VAN DE WIELEN

Indien uw Scootmobiel is voorzien van luchtbanden en u hebt een lekke band, kan u de tube laten vervangen. Indien uw Scootmobiel voorzien is van een massieve band, dient hetzij de massieve band of het gehele wiel te worden vervangen, afhankelijk van het model. Neem contact op met uw erkende Pride Leverancier voor meer informatie over de vervanging van de wielen van uw Scootmobiel.

WAARSCHUWING! De wielen aan uw Scootmobiel mogen alleen door een goedgekeurde Pride-leverancier of een bevoegde monteur onderhouden of vervangen worden.

WAARSCHUWING! Laat de luchtbanden ~~Pride Cycles??~~ leeglopen voordat u de velg demonteert of reparaties uitvoert.

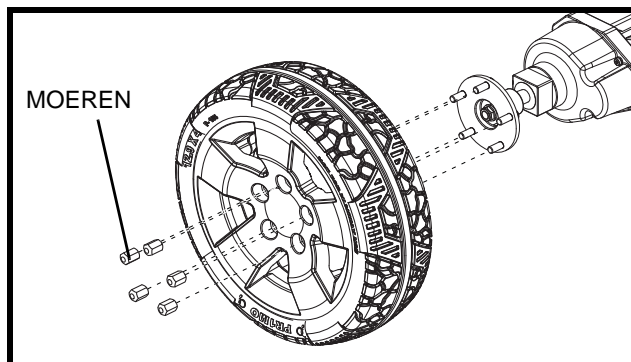


WAARSCHUWING! Wees er zeker van dat de sleutel uit het contact is en dat de scooter niet in vrijloop staat vooraleer u deze procedure tracht uit te voeren.

WAARSCHUWING! Verwijder als u een band vervangt alleen de centrale moer, en verwijder daarna het wiel. Als verdere demontage nodig is, laat u de band volledig leeglopen om ontploffen ervan te voorkomen.

Volg onderstaande instructies op voor het vervagen van zowel lucht als massieve banden:

1. Verwijder de sleutel van de steutel schakelaar.
2. Hef die kant van de scooter op, waar u de band gaat vervangen. Plaats houten blokken onder het koetswerk om de scooter op te heffen.
3. Verwijder de moeren. **Zie figuur 26.**
4. Neem het wiel van de naaf.
5. Schuif het wiel weer de naaf.
6. Herbevestig de moeren en draai ze goed vast.
7. Verwijder de blokken vanonder de scooter.



Figuur 26. Vervagen van de wielen

UITERLIJKE OPPERVLAKKEN

Bumpers en andere oppervlakken kunnen ook onderhouden worden met rubber of vinyl conditioner.



WAARSCHUWING! Gebruik geen rubber of vinyl conditioner op een vinyl stoel of bandprofiel; deze kunnen hierdoor gevaarlijk glad worden.

IX. VERZORGING EN ONDERHOUD

SCHOONMAKEN EN DESINFECTEREN

- Gebruik een vochtige doek en een mild, niet schurend reinigingsmiddel om de plastic en metalen delen van uw Scootmobiel schoon te maken. Vermijdt het gebruik van producten die krassen op het oppervlak van uw Scootmobiel zouden kunnen veroorzaken.
- Indien noodzakelijk kunt u het product reinigen met een goedgekeurd desinfectiemiddel. Zorg er voor gebruik voor, dat het middel veilig is voor gebruik op uw Scootmobiel.



WAARSCHUWING! Volg alle veiligheidsinstructies voor het correcte gebruik van het desinfectiemiddel en/of reinigingsmiddel vooraleer het op uw product te gebruiken. Indien u dat niet doet, riskeert uw huidirritatie of voortijdige schade aan bekleding en afwerking van de Scootmobiel.

BATTERIJ VERBINDINGEN

- Controleer of alle verbindingen goed vastzitten en niet roesten.
- De accu's moeten vlak in de accu schachten zitten.
- De accupolen dienen naar binnen te wijzen.

HARNAS BEDRADING

- Controleer regelmatig alle verbindingen.
- Controleer regelmatig alle bedrading isolatie, ook die van de acculader, op slijtage en schade.
- Laat iedere beschadigde aansluiting, verbinding of isolatie repareren of vervangen door een bevoegde Pride service monteur, voordat u uw Scootmobiel gaat gebruiken.



VERBODEN! Alhoewel de Scootmobiel ~~Pride Care~~ ^{Pride Care} de vereiste testvoorschriften betreffende het binnendringen van vloeistoffen voldoet, dient u elektrische aansluitingen uit de buurt van vocht te houden, met inbegrip van rechtstreekse blootstelling aan water of lichaamsvloeistoffen en incontinentie. Inspecteer de elektrische onderdelen regelmatig op tekenen van corrosie en vervang ze indien nodig.



WAARSCHUWING! Trek niet aan het elektrisch tuig zelf om dat van de scooter te verwijderen. Pak altijd de connector vast om tuig los te maken, en dat natuurlijk om schade aan de draden te voorkomen.

ABS PLASTIEK DEKMANTEL

- De kap van de stuurstand, de voorste kap en de achterkap zijn gemaakt met duurzaam ABS plastic en zijn voorzien van een geavanceerde urethaan verf.
- Een lichte applicatie autowas zal de kappen helpen hun hoge glans te behouden.

DE ASLAGERS EN DE MOTOR/AS MONTAGE

U hoeft deze onderdelen niet te oliën, omdat deze alle zijn voorgeolied en afgesloten.

MOTORBORSTELS

De motorborstels zitten in de behuizing van de motoras. Ze moeten periodiek geïnspecteerd worden door uw bevoegde Pride Vertegenwoordiger.

BEDIENINGSPANEEL, LADER EN ACHTER ELECTRONIE

- Hou deze gedeelten vrij van vocht.
- Laat deze gedeelten gronding drogen als ze blootgesteld zijn geweest aan vocht, voor u uw Scootmobiel weer gebruikt.

IX. VERZORGING EN ONDERHOUD

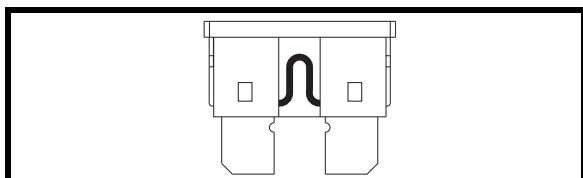
HET VERVANGEN VAN ZEKERINGEN

In het geval een zekering stopt met werken:

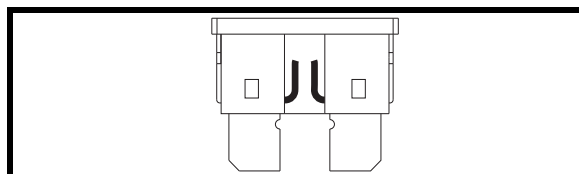
1. Verwijder de zekering van zijn plaats.
2. Controleer of ze wel degelijk kapot is. **Zie figuren 27 en 27A.**
3. Vervang met een zekering van dezelfde sterkte.



WAARSCHUWING! De nieuwe zekering moet exact dezelfde sterkte hebben als de oude, anders kan het elektrisch systeem beschadigd worden.



Figuur 27. Werkende zekering



Figuur 27A. Gesprongen zekering (Vervang)

REMSCHOENEN

De remschoenen van uw scooter moeten regelmatig op slijtage gecontroleerd worden. Eenmaal die schoenen amper 2 mm of 1/8ste van een inch dik zijn, dan moeten ze vervangen worden. Alle remschoenen moeten tegelijkertijd vervangen worden. Neem contact op met uw Pride Leverancier voor meer informatie aangaande het vervangen van uw remschoenen.

VERVANGING VAN EEN NYLON MOER

Iedere nylon moer die bij periodieke onderhoudswerkzaamheden, montage of demontage wordt verwijderd van de Scootmobiel dient te worden ~~vervangen~~ **vervangen** door een nieuw exemplaar. Nylon moeren kunnen niet worden hergebruikt, omdat er schade kan ontstaan aan de nylon schroefdraad, waardoor er niet meer sprake is van een goede bevestiging. Nylon moeren zijn verkrijgbaar bij uw lokale ijzerwarenhandel of bij uw erkende Pride Leverancier.

HET OPSLAAN VAN UW SCOOTMOBIEL

Als u van plan bent uw Scootmobiel een bepaalde periode niet te gebruiken, is het raadzaam het volgende te doen:

1. Laad de accu's volledig op voordat u ze gaat opslaan.
2. Verwijder de accu pakken van de Scootmobiel.
3. Sla uw Scootmobiel op in een warme droge omgeving.
4. Vermijd de opslag van uw Scootmobiel in ruimten waar deze wordt blootgesteld aan grote temperatuursverschillen.



WAARSCHUWING! Bescherm uw batterijen altijd tegen vriestemperaturen en laad nooit een bevroren batterij op. Een bevroren batterij opladen kan die batterij beschadigen.

Batterijen die regelmatig en diep ontladen worden, die onregelmatig opgeladen worden, die opgeslaan worden onder extreme temperaturen of zonder volledig te zijn opgeladen, kunnen permanent beschadigd worden wat op zijn beurt resulteert in onbetrouwbare prestaties en een beperkte levensduur. Het wordt aangeraden om uw batterijen regelmatig op te laden, ook tijdens een lange periode van inactiviteit, om een betrouwbare prestatie te blijven garanderen.

Voor langere opslag is het beter enkele planken onder het frame van uw Scootmobiel te plaatsen om deze van de grond te tillen. Dit haalt namelijk het gewicht van de banden en voorkomt het vormen van kale plekken op uw banden.

AFVOER VAN UW SCOOTMOBIEL

U dient uw Scootmobiel volgens de plaatselijk geldende regels af te voeren. Neem contact op met de lokale afvalverwerking of uw erkende Pride dealer voor informatie omtrent de juiste wijze van afvoer van de verpakkingen van uw elektrische rolstoe, het metalen frame, de plasticen onderdelen, de electronica, accu's en de neoprene, silicone, en polyurethane materialen.

X. GARANTIE

BEPERKTE GARANTIE VAN TWEE JAAR

De structurele componenten: het platform, de vork, de stoelbevestiging en de lasnaden.
De aandrijflijn: het differentieel, de motor en de remmen.

BEPERKTE GARANTIE VAN EEN JAAR

Uw Pride Scootmobiel is volledig gegarandeerd voor twaalf (12) maanden van de datum van aankoop tegen materiaal- en fabrikatiefouten. Deze garantie vermindert uw rechten niet, maar breidt ze uit.

Alle elektronische onderdelen, zoals het controlesysteem en de batterij-opladers, hebben een (1) jaar garantie. Het onderhoud aan deze onderdelen moet uitgevoerd worden door uw erkende Pride Leverancier, zoniet vervalt uw garantie.

NIET ONDER GARANTIE

Deze garantie geldt niet voor zaken die misschien vervangen moeten worden door normaal gebruik (banden, riemen, lampen, vinyl, plastic, motor borstels, zekeringen, en accu's), of door schade aan dit product door misbruik of ongeluk waarvoor Pride of de agent van Pride niet voor verantwoordelijk kan worden gehouden. Deze garantie telt niet voor arbeid of oproep.

ACCU'S

Accu's zijn voor zes (6) maanden gegarandeerd door de producent.

Het langzame verslechteren van de prestaties van de batterijen omdat ze leeg werden opgeslagen, of voor lange tijd in koude omstandigheden werden opgeslagen, of omdat ze door zwaar gebruik verslijten, is niet in deze garantie inbegrepen.

SERVICE CONTROLE EN GARANTIE SERVICE

Garantie service kan door een bevoegde Pride Leverancier worden gedaan. Neem alstublieft contact op met uw bevoegde Pride Leverancier voor advies over de huidige prijs voor een service bezoek.

VERVANGSTUKKEN

De beschikbaarheid van vervangstukken hangt af van de goede wil van uw leverancier, niet van de producent. Voor meer informatie betreffende vervangstukken, neem alstublieft contact op met uw Pride Leverancier.

APPENDIX I - SPECIFICATIES

Model Nummer	SC713
Maximum Klimcapaciteit per Obstakel	5 cm (2 in.)
Lengte ²	136 cm (53,54 in.)
Breedte ²	63,65 cm (25 in.)
Gewicht zonder accu's ^{2,5}	65,28 kg (143 lbs.)
Zwaarste component Achter geraamte bij demontage	Achterdeel: 34 kg (74,95 lbs.)
Draaicirkel ²	170 cm (67 in.)
Snelheid (max) ¹	15 km/h (9,5 mph)
Afstand per laadbeurt ^{1,4}	Up to 39,5 km (24,58 miles)
Bodemvrijheid ¹	9,69 cm (3,81 in.)
Maximale belasting	158,75 kg (350 lbs.)
Stoel	Type: CRS Deluxe Gewicht: 23,13 kg (51 lbs.) Materiaal: Zwart Vinyl Afmetingen: 45 cm (18 in.) breedte 45 cm (18 in.) diepte Pride Cyclone 22
Aandrijving	Achterwielaandrijving, gesloten transaxle, 24 Volt DC motor
Remsysteem	Elektromagnetische remmen
Banden	Type: Stevig Fonr en achter: 33 cm (13 in.)
Accu's ^{3,6}	Twee 12 volt diepe cyclus Capaciteit: 55Ah Accugewicht: 17,16 kg (37,83 lbs) elk
Lader	Externe lader 5-amp

¹ Varieert door het gewicht van de gebruiker, de soort ondergrond, accu sterkte (Ah), accu capaciteit, accu conditie, en de conditie van de banden. Deze specificatie kan onderhevig zijn aan een verschil van (+ of -) 10%.

² Als gevolg van fabricage verschillen en constante verbeteringen aan het product, kunnen deze specificaties afwijken tot (+ of -) 3%.

³ AGM or Gel-Cell type vereist. Zie IV. "Accu's en het laden."

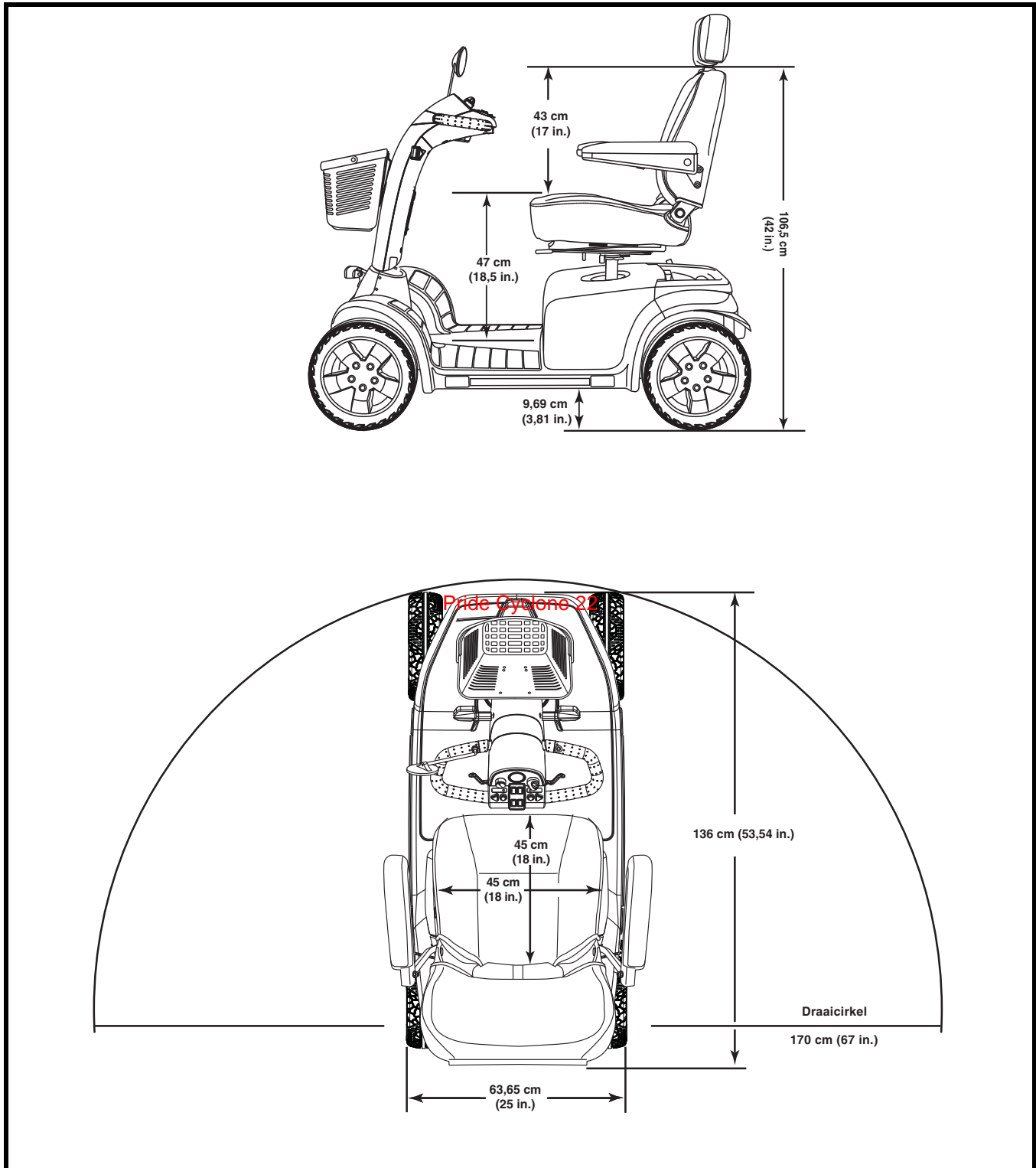
⁴ Getest overeenkomstig ASNI/RESNA, WC Vol 2, Sectie 4 & ISO 7176-4 richtlijnen. De resultaten zijn afgeleid van een theoretische berekening gebaseerd op batterij specificaties en aandrijflijn prestatie. De testen zijn uitgevoerd onder maximum gewicht with MK 45 Ah accu's.

⁵ Omvat normale stoel.

⁶ Gewicht van de batterij kunnen variëren, afhankelijk van fabrikant.

LET OP: Dit product is conform aan alle geldende ANSI-RESNA testvereisten en ann ISO 7176 serie EN12184 veresiten. Alle specificaties kunnen zonder voorafgaande kennisgeving worden veranderd.

APPENDIX I - SPECIFICATIES



Figuur 28. Afmetingen

NOTITIES

Pride Cyclone 22

NOTITIES

Pride Cyclone 22

Pride Cyclone 22



Pride Cyclone 22

Pride[®]
Mobility Products Europe B.V.

*Castricummer Werf 26
1901 RW Castricum
The Netherlands*

www.pridemobility.com

* I NFMANU4018 *